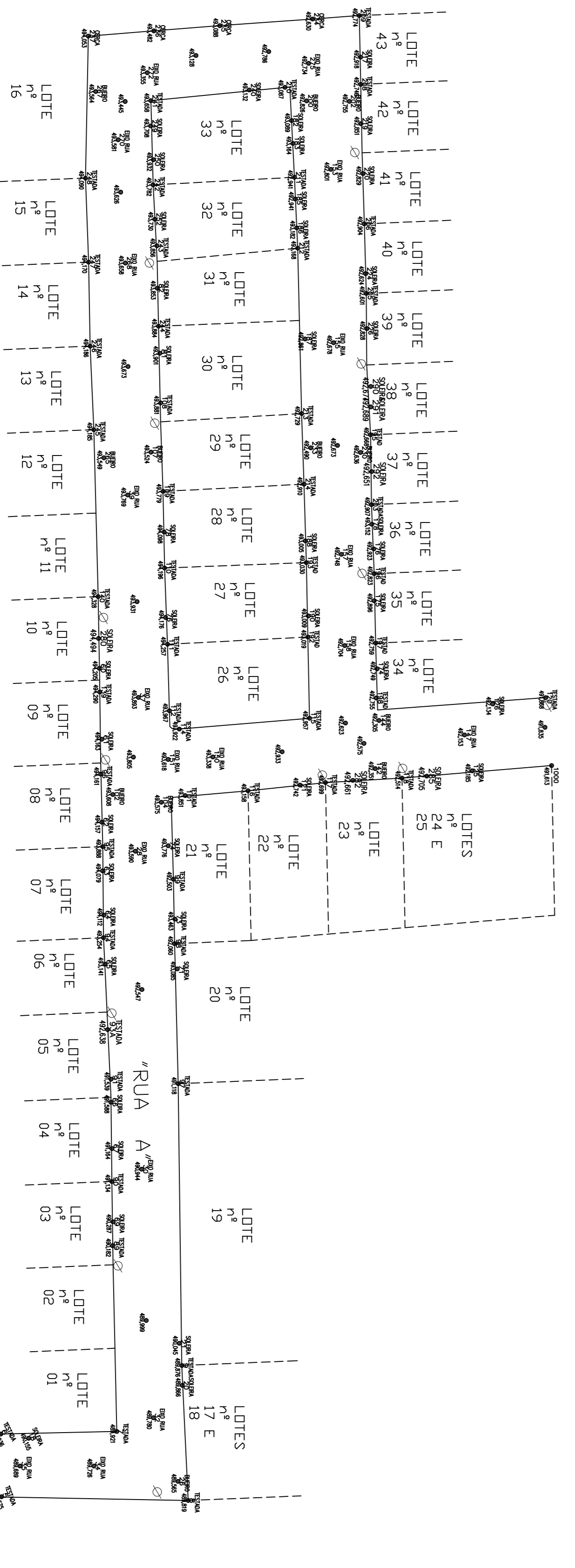
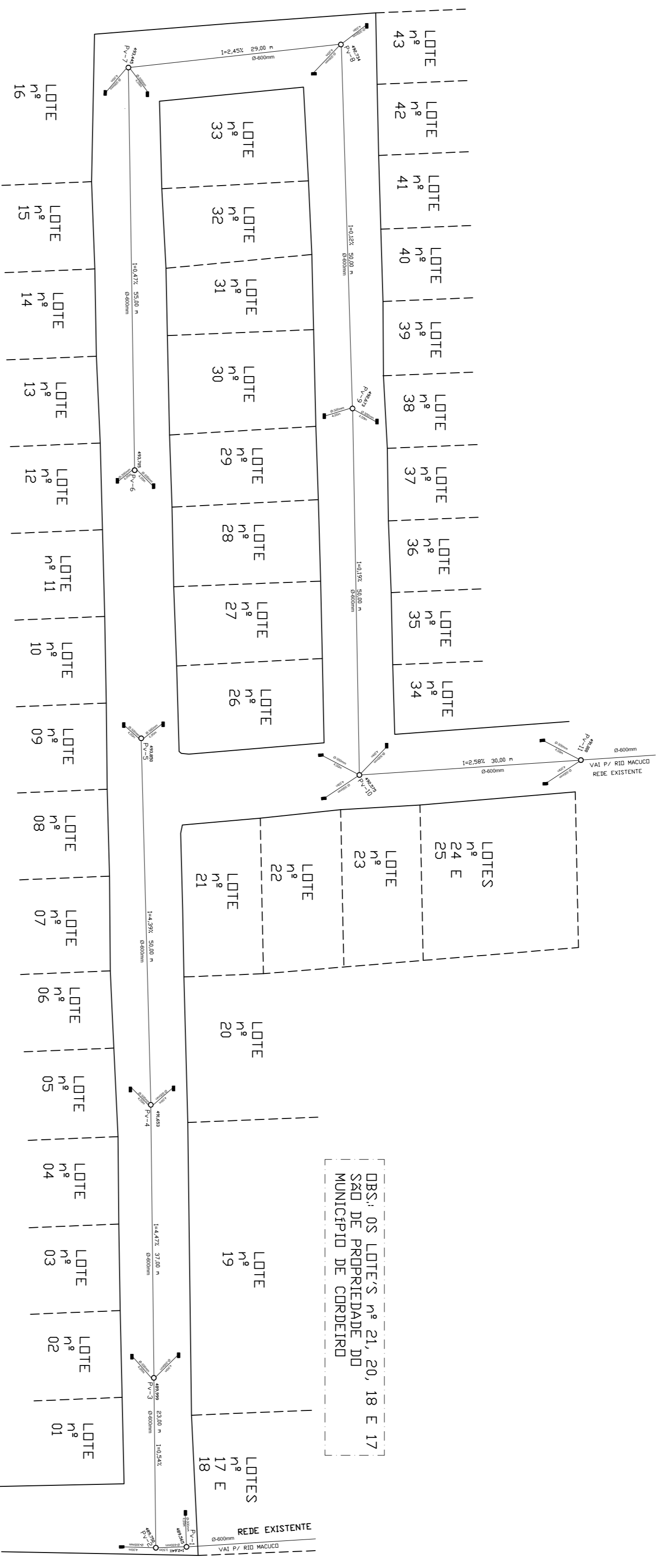
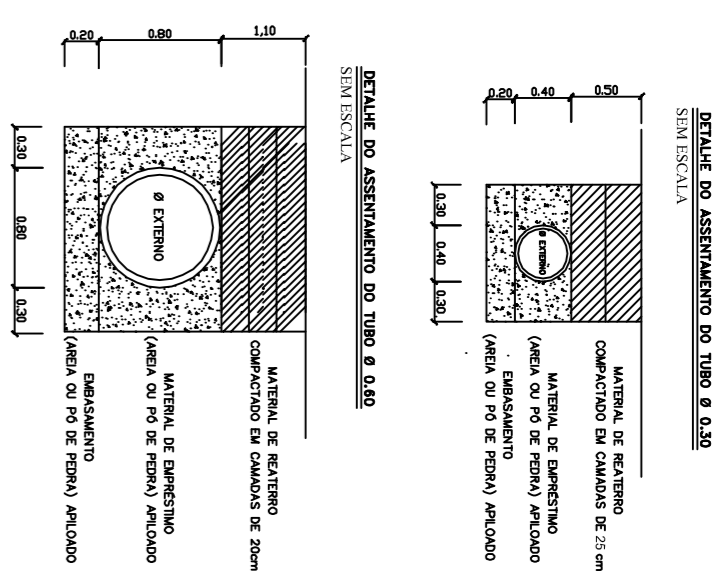
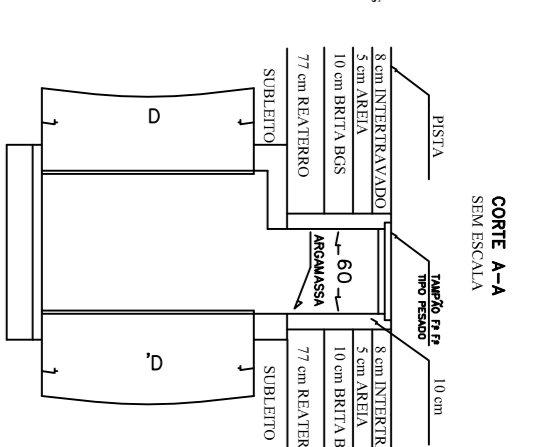
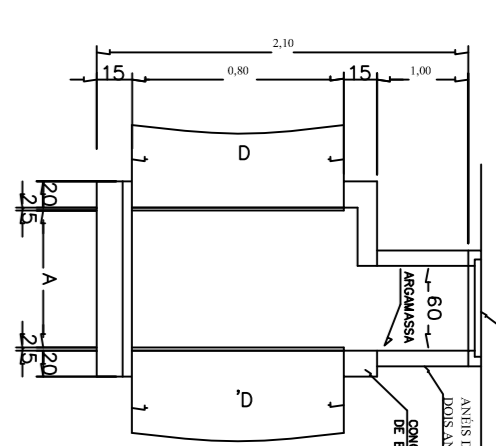
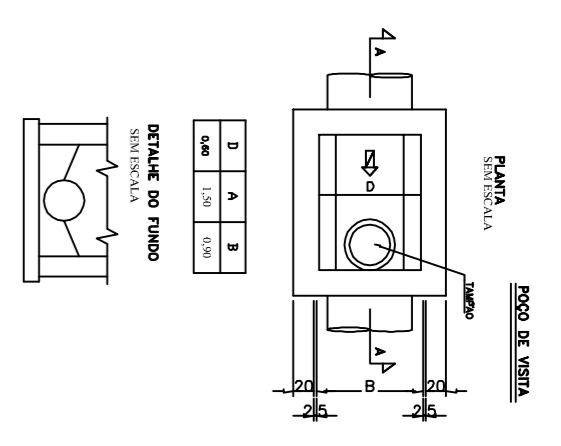
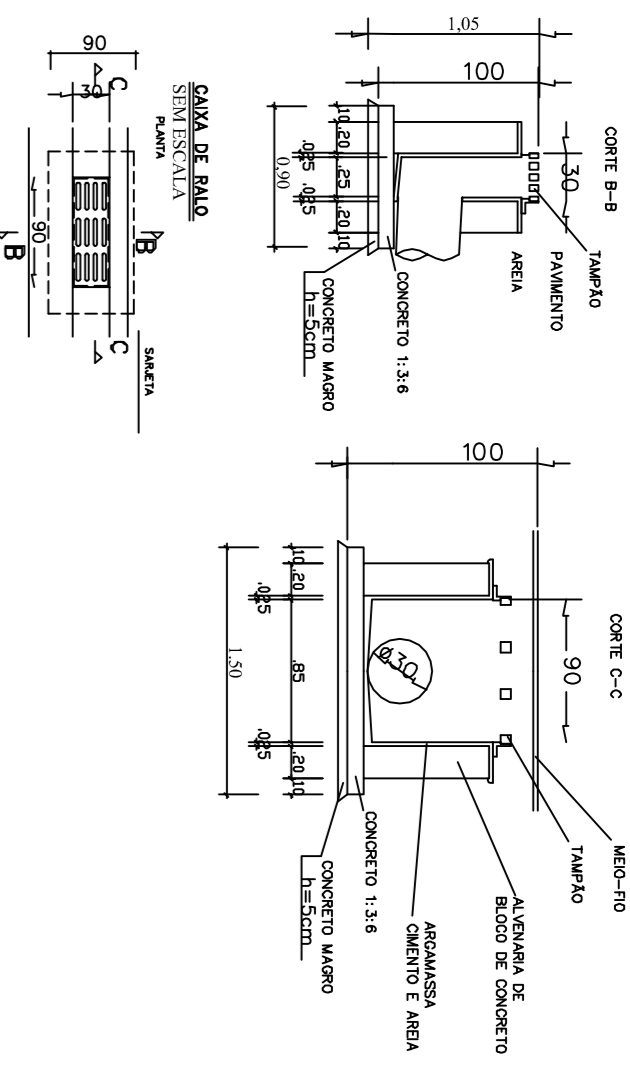


LEGENDA	
POSTE ELÉTRICO	
TALUDE	
ARVORE	
CURVAS DE NIVEL	
CERCA	
POÇO DE VISITA (PV)	
CAIXA DE RALD EXISTENTES	
PASSAGEM PEDESTRE	
ALINHAMENTO PREDIAL	
CALÇADA	
MEIO FIO (EXISTENTES)	
MEIO FIO (PROJETADO)	
EXID DA RUA	
ESTAÇÃO	



RUA NACIB SIMÃO
CENTRO
CORDEIRO

RUA NACIB SIMÃO
CENTRO
CORDEIRO



Estado do Rio de Janeiro
PREFEITURA MUNICIPAL DE CORDEIRO
SECRETARIA MUNICIPAL DE OBRAS E URBANISMO

FRANCHA
04/05
PROJETO DE PAVIMENTAÇÃO
LEVANTAMENTO PLANIALTIMÉTRICO

ESCALA	1/500	DATA	OUTUBRO/2018	DESENHO	RH
--------	-------	------	--------------	---------	----

ENERGICO
RUA ODEMAR PINHEIRO JARDIM - BARRO MORADA DO POETA - CORDEIRO-RJ - CEP 28540-000
RUA ARGEU DE TOLEDO VELLOSO - BARRO MORADA DO POETA - CORDEIRO-RJ - CEP 28540-000
RUA ASSIS CORDEIRO GONCALVES - BARRO MORADA DO POETA - CORDEIRO-RJ - CEP 28540-000

QUADRO DE ÁREAS
PISTA DE ROLAMENTO = 2.738,31m² ***
MEIO FIO RETO = 776,27m
MEIO FIO CURVO = 17,50m
MEIO FIO TOTAL = 793,77m
CALÇADA = 1.175,76m² ***
(***) MEDIDAS (m²) CONFORME PROGRAMA AUTOCAD

PREFEITO

RESPONSÁVEL TÉCNICO: