

Função: Vigas (C20, em geral)
Escala: 1:50

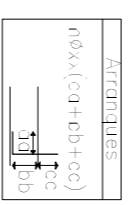
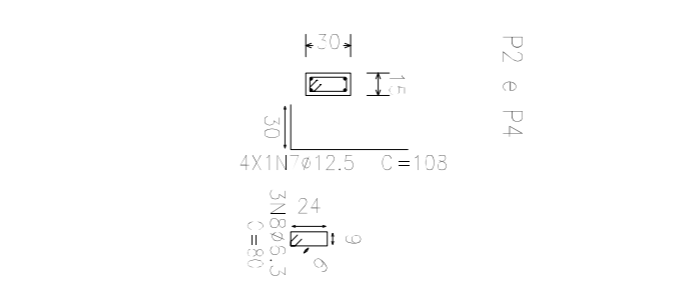
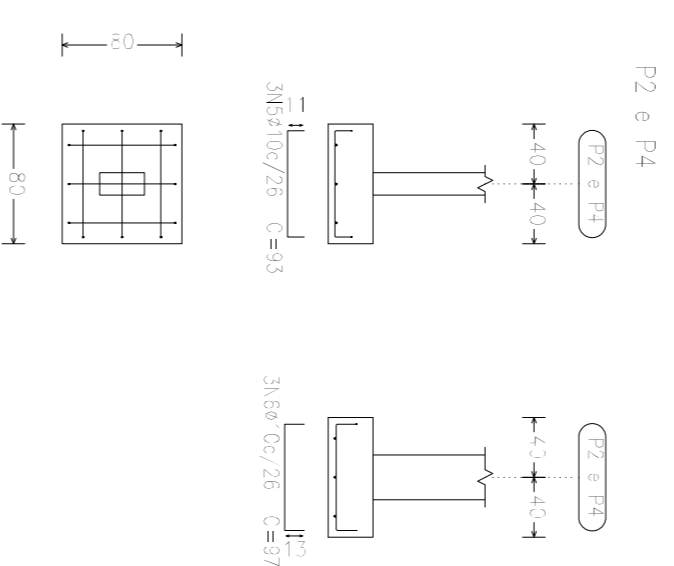
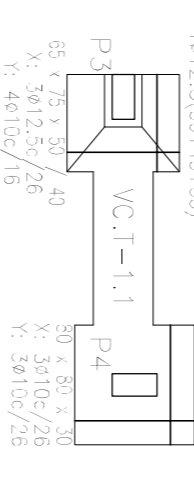
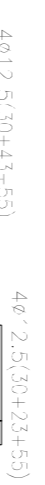
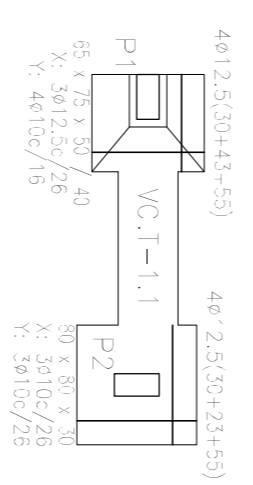
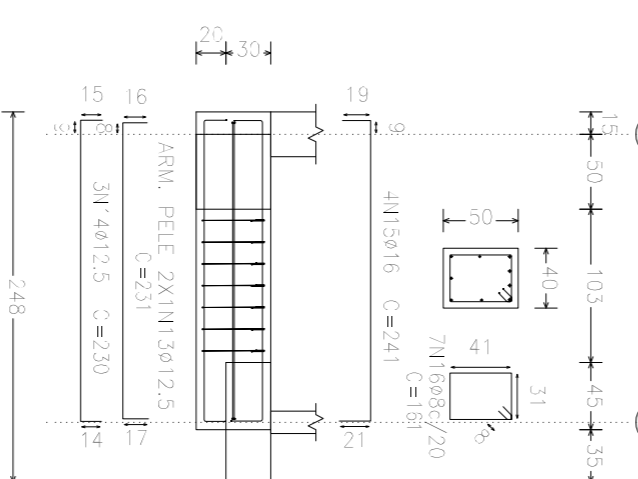


Tabela de vigas de apoio

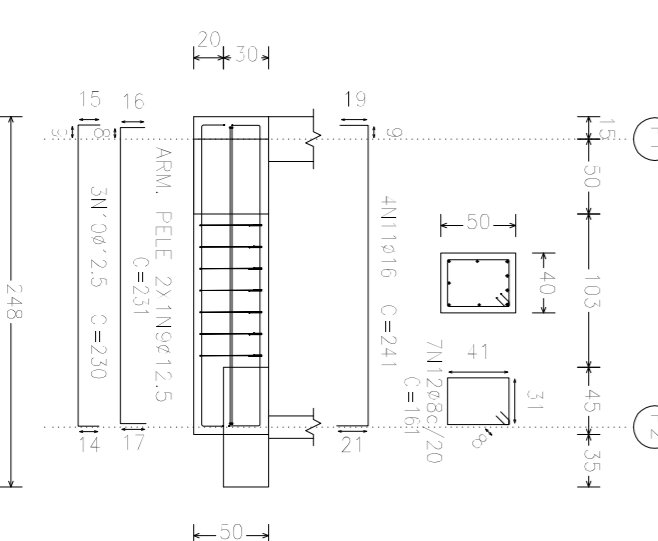
VC-T-1.1	Arm. sup.: 4Ø16
	Arm. inf.: 3Ø12,5
	Estribos: 1xØ8ç/20



VC-T-1.1 [P3 - P4]



VC-T-1.1 [P1 - P2]

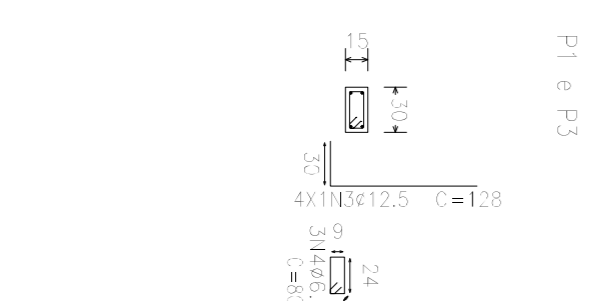
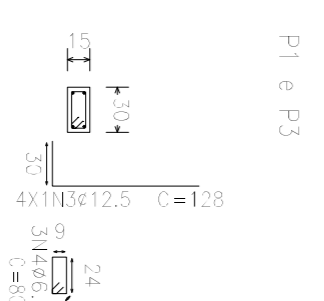
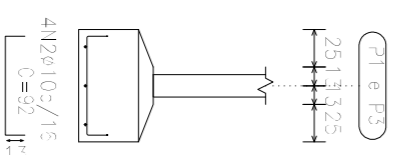
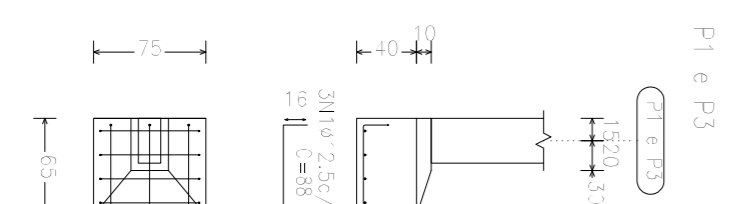


Identificação	Quantidade (un.)	Item (un.)	Medida (m)	Material (m³)
P1 e P3	8/28	7/26	3010/26	4020/26
P2 e P4	8/28	7/26	3010/26	4020/26

Elemento	Pos.	Dim. Q.	Dim. Ref.	Dim. Com.	Total (A=50)	
P1 e P3	1	Ø12,5	7	18	56	126
	2	Ø12,5	4	30	132	258
	3	Ø12,5	4	30	132	258
	4	Ø12,5	4	30	132	258
P2 e P4	5	Ø10	7	11	33	77
	6	Ø10	7	13	37	83
	7	Ø12,5	4	30	132	258
	8	Ø12,5	4	30	132	258
Total					6,5	20,6
Total					13,0	41,2
VC-T-1.1 [P3 - P4]	9	Ø12,5	2	23	23	46
	10	Ø12,5	2	15	20	40
	11	Ø16	4	19	20	24
	12	Ø8	7	16	16	112
	13	Ø12,5	2	15	20	40
	14	Ø12,5	4	19	20	24
Total					30,7	98,6
Total					30,7	98,6

Fisio 1
Desenho de vigas
Concreto: C20, em geral
Aço das barras: CA-50
Aço dos estribos: CA-50
Escala vigas: 1:20
Escala seções: 1:20
Escala aberturas: 1:20

Elemento	Pos.	Dim. Q.	Esquema	Com. (cm)	Total (A=50) (kg)
V1	Ø8	4	30	260	1040
	2 Ø8,3	5	30	900	4,1
V2	Ø8	4	30	260	1040
	2 Ø8,3	5	30	900	2,2
V3	Ø8	4	30	380	1520
	2 Ø8,3	5	30	1500	3,9
V4	Ø8	4	30	350	1400
	2 Ø8,3	5	30	1400	3,4
Total					9,4
Total					1,2
Total					20,2
Total					3,9



Projeto:	PROJETO DE ESTRUTURAS EM CONCRETO ARMADO	Data:	08/04/2019
Local:	E.M. RITA CABRAL PINTO		
Nome:	COZINHA / DESPENSA		
Des.:	ADAPTAÇÃO PARA CRECHE DA E.M. RITA CABRAL PINTO		
DSS:			
ELABORADO:		PROJETADO:	
Revisão:	Revisão 01/2019 - 08/04/2019		