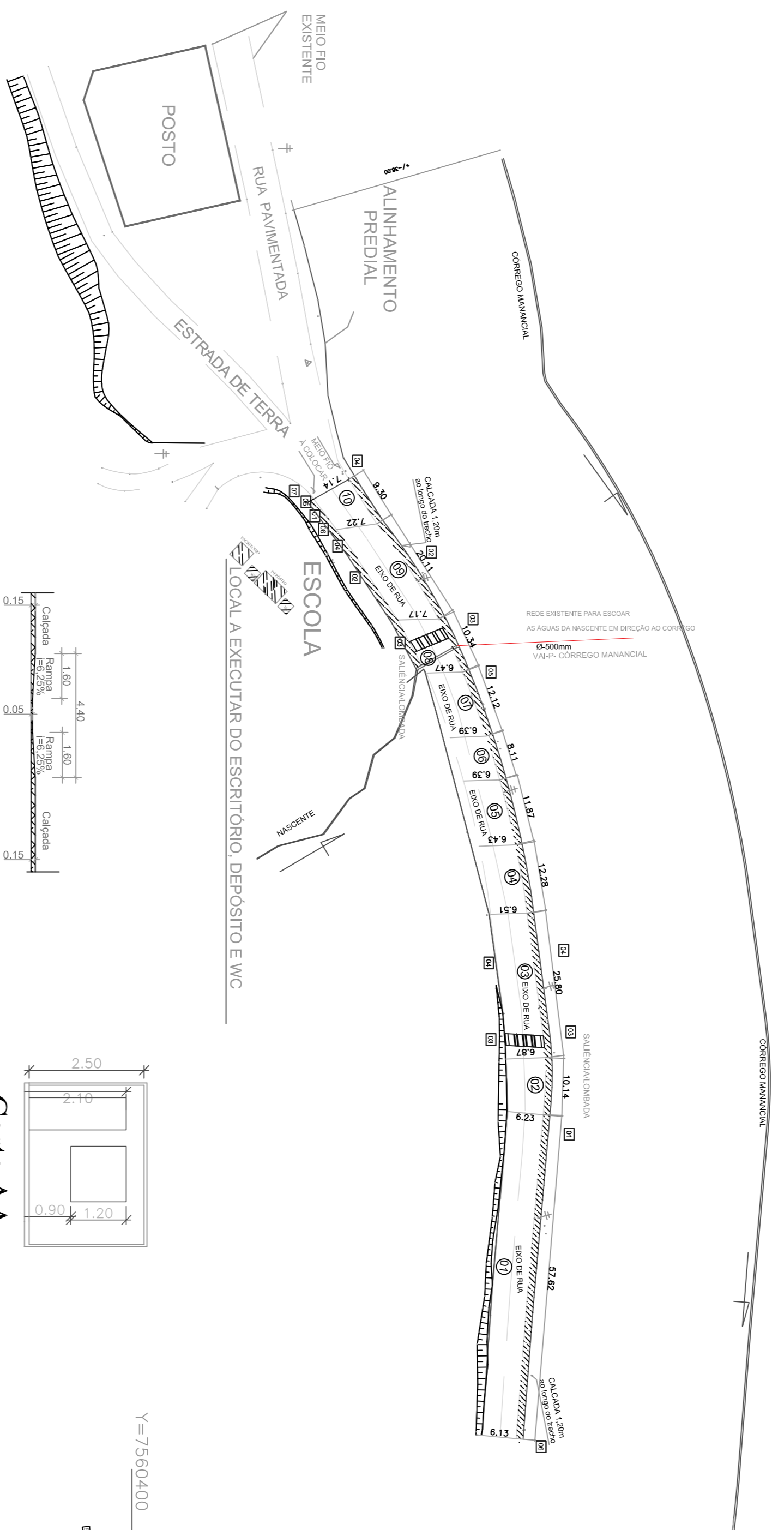
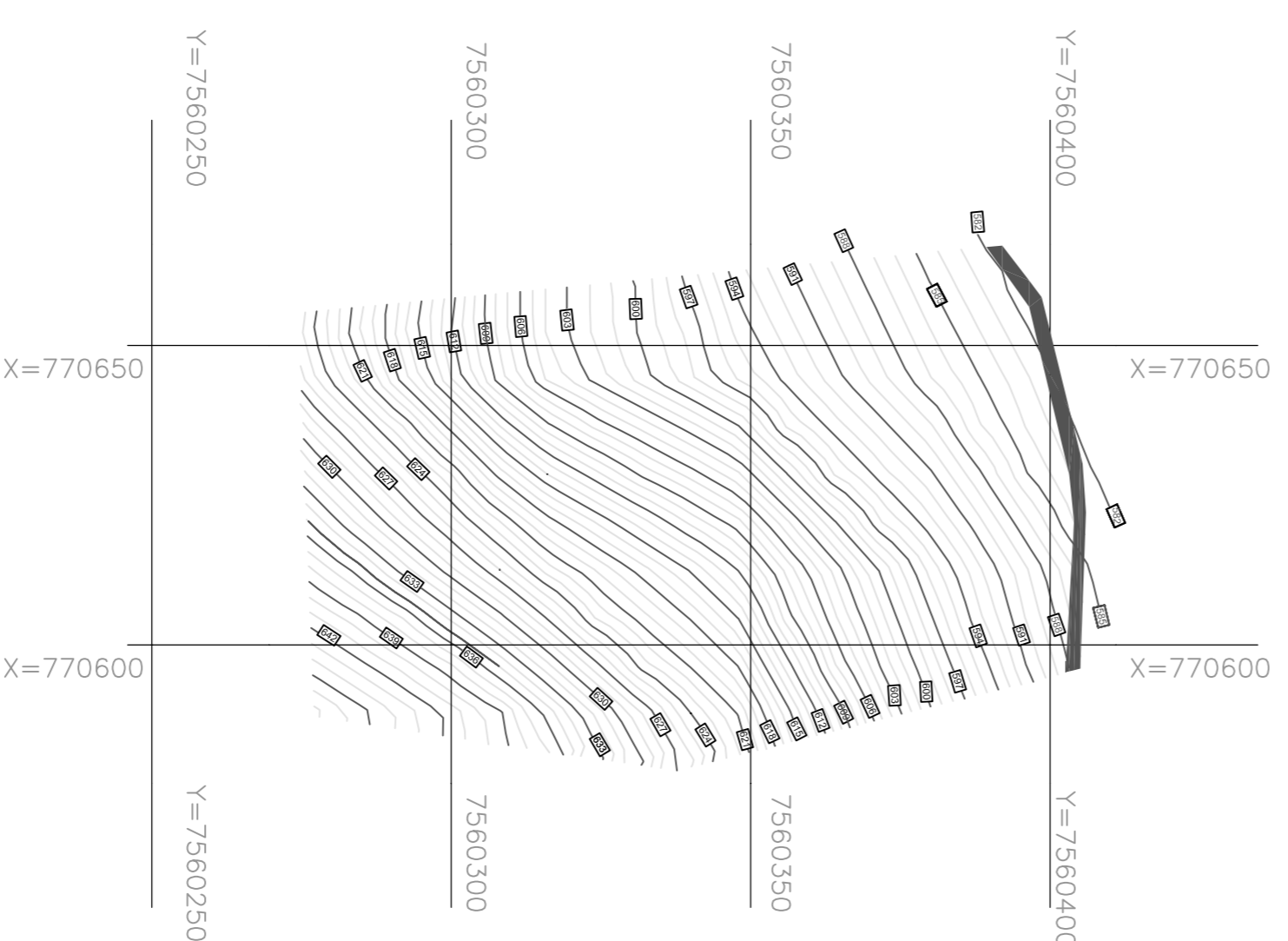
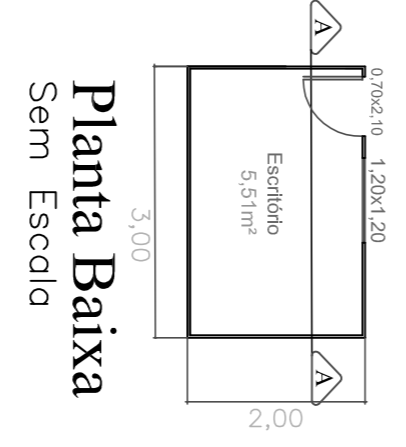
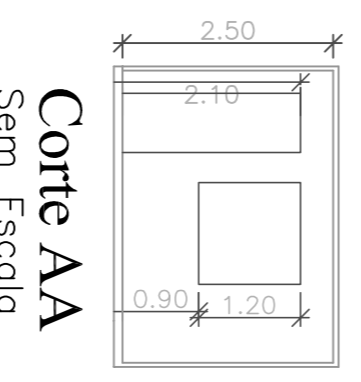
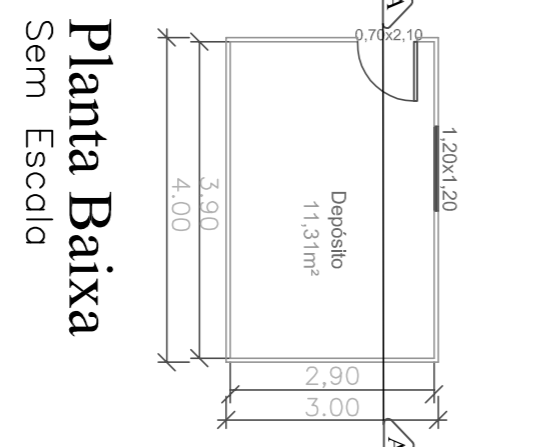
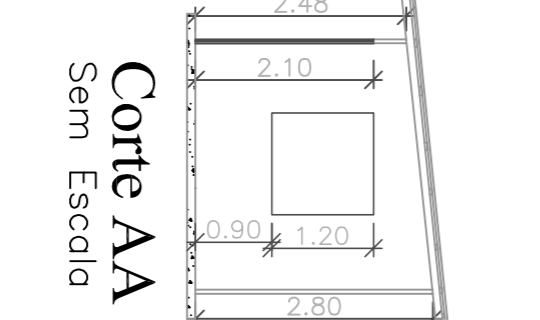
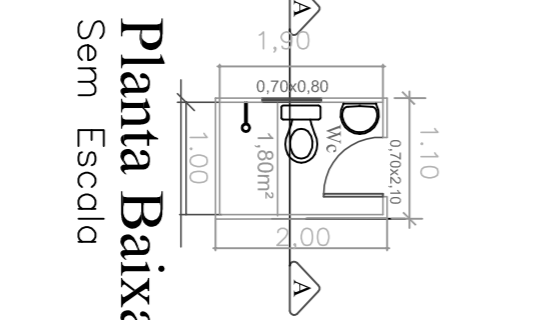
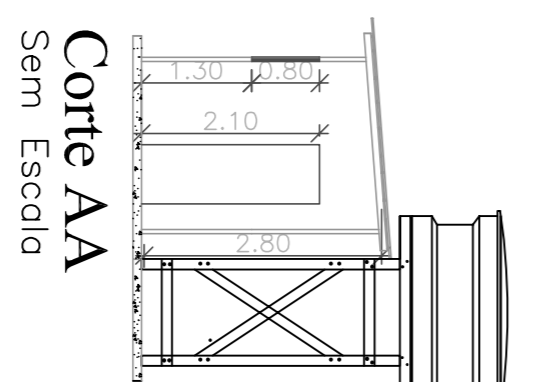
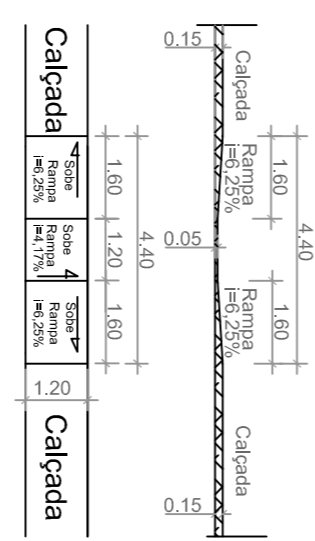
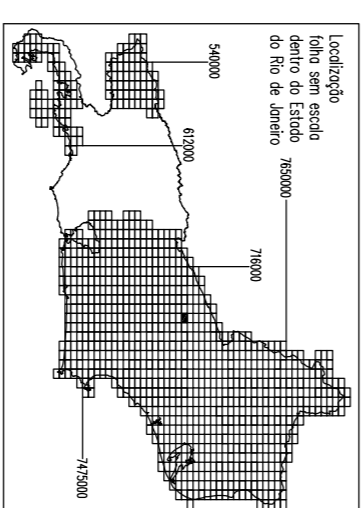


PLACA	QUANT.	MED. (cm)
	02	Ø 45
	02	Ø 45
	04	45 x 45
	04	60 x 100
	02	45 x 45
	02	Ø 45
	01	120 x 60



FONTE ELEMENTOS CARTOGRAFICOS	
INDICAÇÃO DO SISTEMA	
ORIENTAÇÃO GERAL	
RAZÃO	7:64 - 5:60

LEGENDA	
	EXISTENTE
	PROPOSTA
	EXISTENTE
	PROPOSTA
	EXISTENTE
	PROPOSTA
	EXISTENTE
	PROPOSTA



TRECHOS	RETO (m)	DOIS LADOS RETOS (m)	DOIS LADOS CURVOS (m)
01	57,62	115,24	-
02	-	-	20,28
03	-	25,80	51,60
04	-	12,28	24,56
05	-	11,87	23,74
06	-	8,11	16,22
07	-	12,12	24,24
08	-	-	10,34
09	20,11	40,22	-
10	9,30	18,60	-
<b>TOTAL</b>	<b>174,06</b>	<b>181,32</b>	<b>-</b>

TRECHOS	COMP. (m)	QUANT. LADOS	LARG. (m)	ÁREA (m²)
1	57,62	1	1,20	69,14
2	10,14	1	1,20	12,17
3	25,80	1	1,20	30,96
4	12,28	1	1,20	14,74
5	11,87	1	1,20	14,24
6	8,13	1	1,20	9,76
7	12,12	1	1,20	14,54
8	10,34	2	1,20	24,82
9	20,11	2	1,20	48,26
10	9,30	2	1,20	22,32
<b>TOTAL</b>	<b>9,30</b>	<b>2</b>	<b>1,20</b>	<b>260,95</b>

TRECHOS	INÍCIO (m)	FIM (m)	DIST. (m)	ÁREA (m²)
01	6,14	6,23	57,62	356,37
02	6,23	6,87	10,14	66,42
03	6,87	6,51	25,80	172,60
04	6,51	6,43	12,28	79,45
05	6,43	6,39	11,87	76,09
06	6,39	6,39	8,13	51,95
07	6,39	6,47	12,12	77,93
08	6,47	7,17	10,34	70,51
09	7,17	7,22	20,11	144,69
10	7,22	7,14	9,30	66,77
<b>TOTAL</b>	<b>7,22</b>	<b>7,14</b>	<b>9,30</b>	<b>1162,78</b>

Estado do Rio de Janeiro  
**PREFEITURA MUNICIPAL DE CORDEIRO**  
 SECRETARIA MUNICIPAL DE OBRAS E SERVIÇOS PÚBLICOS

PROJETO DE PAVIMENTAÇÃO E DRENAGEM  
**ETAPA II**  
 01/02 LOCAÇÃO DAS BACIAS DE CONTRIBUIÇÃO E COBERTO DO MANANCIAL  
 LOCAÇÃO DO EIXO DA RUA

PROJETO APROVADO EM 03 DE ABRIL DE 2020.

AUTOR DO PROJETO: *Luciano Soares Neto*  
 ENGENHEIRO: BRUNO AZEVEDO SANTOS

CREA - RJ: 2018122585