

3 PROJETO DE DRENAGEM E PAVIMENTAÇÃO
ESCALA 1:200

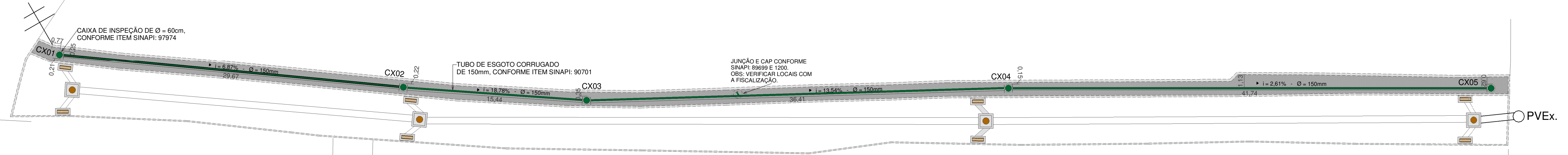
EXTENSÃO DE MEIO-FIO RETO, CONFORME ITEM EMOP 00.000.0000-A	
Metros	5,12 + 1,99 + 11,78 + 26,70 + 7,28 + 11,41 + 20,14 + 22,76 + (1,47 x 2) + (14,90 x 2) + (24,85 x 2) + 0,85 + 19,36 + 4,50 + 11,28 + 13,07 + 6,21
TOTAL	244,89 metros
EXTENSÃO DE MEIO-FIO CURVO, CONFORME ITEM EMOP 00.000.0000-A	
Metros	5,27 + 10,32 + 12,84 + (20,90 x 2) + (9,58 x 2) + (6,38 x 2) + (7,60 x 2) + (19,50 x 2)
TOTAL	156,35 metros

ÁREA DE PAVIMENTAÇÃO, CONFORME ITEM EMOP 00.000.0000-A	
TOTAL	529,10 m²
ÁREA DE CALÇADA EM INTERTRAVADO, CONFORME ITEM EMOP...	
TOTAL	164,99 m²

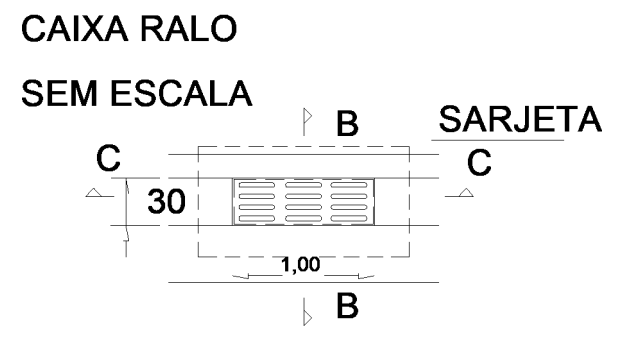
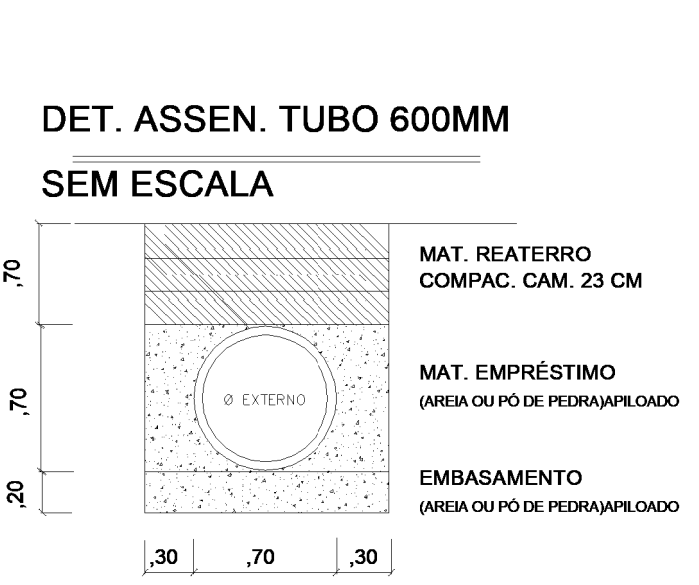
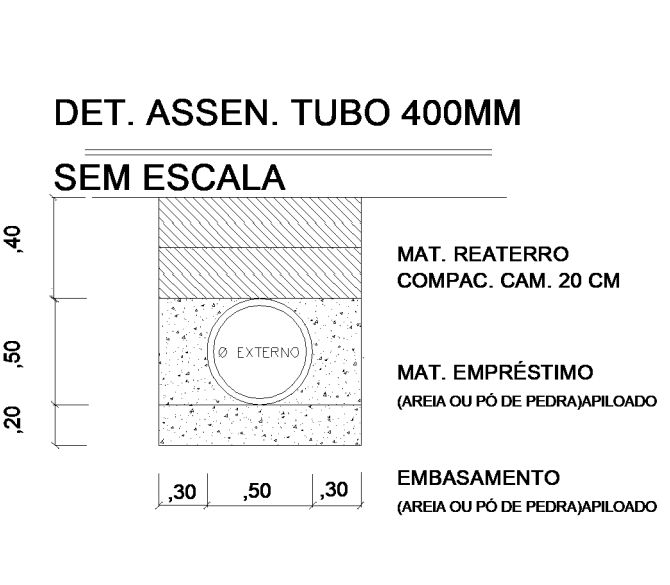
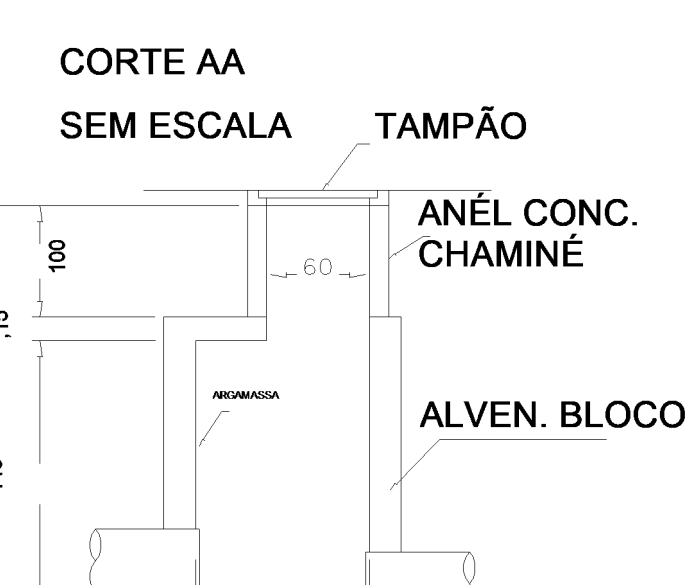
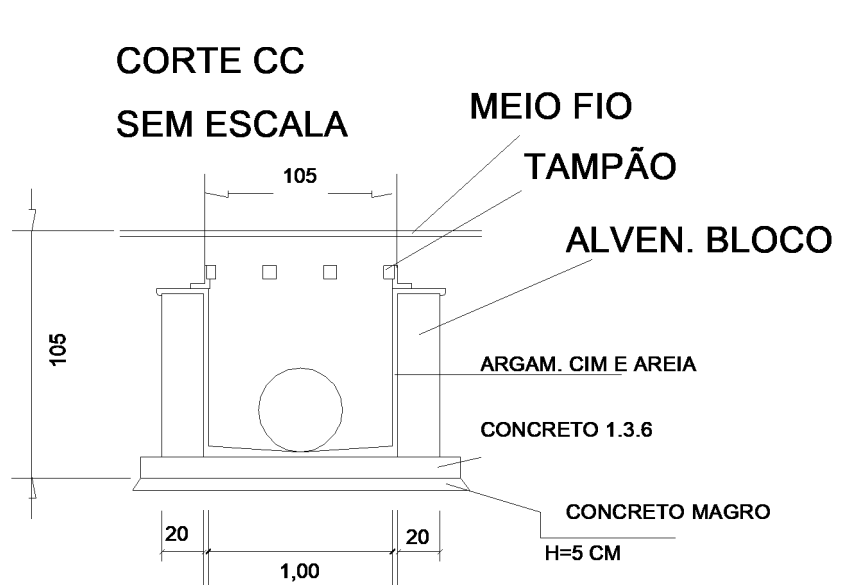
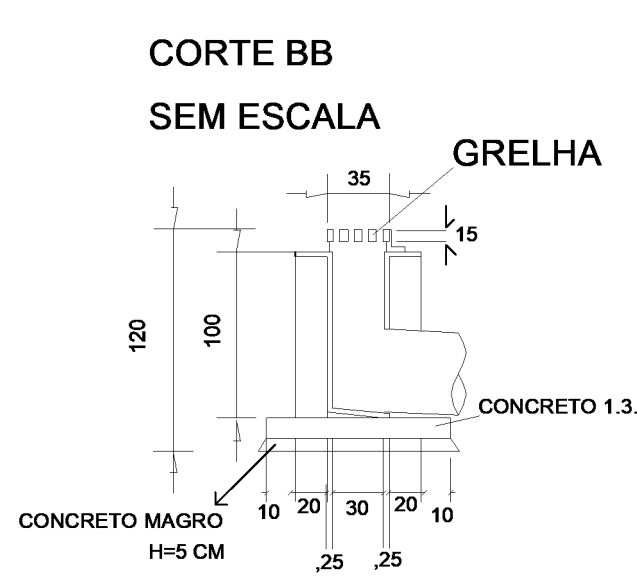
EXTENSÃO TUBO DE 600mm, CONFORME ITEM EMOP 00.000.0000-A	
Metros	PV1-PV2 = 29,37 m PV2-PV3 = 48,61 m PV3-PV4 = 41,61 m PV4-PVexist. = 3,01 m
TOTAL	122,60 metros

EXTENSÃO TUBO DE 400mm, CONFORME ITEM EMOP 00.000.0000-A	
Metros	Cx 01 = 1,20 m Cx 02 = 1,20 m Cx 03 = 1,10 m Cx 04 = 1,10 m Cx 05 = 1,05 m Cx 06 = 1,05 m Cx 07 = 1,05 m Cx 08 = 1,05 m
TOTAL	8,80 metros

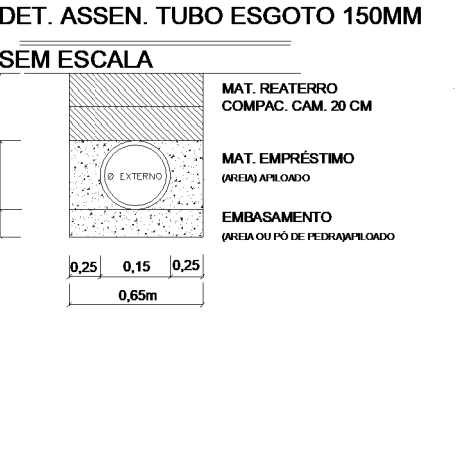
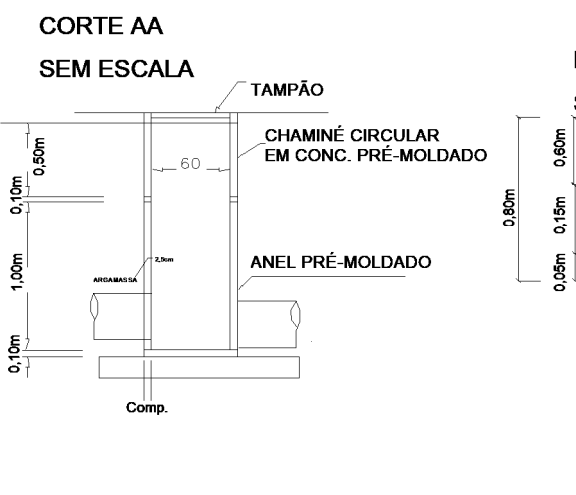
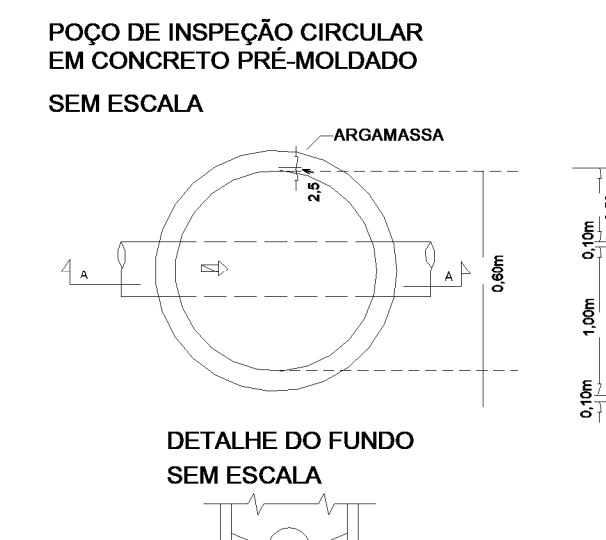
4 PROJETO DE ESGOTO
ESCALA 1:200



EXTENSÃO TUBO ESGOTO DE 150mm, CONFORME ITEM EMOP 00.000.0000-A	
Metros	CX01 - CX02 = 29,67 m CX02 - CX03 = 15,44 m CX03 - CX04 = 36,41 m CX04 - CX05 = 41,74 m
TOTAL	123,26 metros



5 DETALHES REDE DE ÁGUAS PLUVIAIS
Sem escala



6 DETALHES REDE DE ESGOTO
Sem escala

Estado do Rio de Janeiro
PREFEITURA MUNICIPAL DE CORDEIRO
SECRETARIA MUNICIPAL DE OBRAS E URBANISMO

PRANCHA 02 / 03
PROJETO DE PAVIMENTAÇÃO, CALÇADA, DRENAGEM DE ÁGUAS PLUVIAIS E REDE DE ESGOTO
Pavimentação, Calçada, Drenagem, Esgoto e Detalhes.

ESCALA: Como indicado | DATA DE IMPRESSÃO: 01/10/2021 15:08:47 | DESENHO: BAS

ENDEREÇO:
RUA VIRGÍLIO VIEIRA DE CARVALHO, BAIRRO LAVRINHAS, MUNICÍPIO DE CORDEIRO - RJ. CEP 28540-000.

PROJETOS:
Projeto de Drenagem e Pavimentação, Projeto de Esgoto, Det. Rede de Águas Pluviais e Rede de Esgoto.

REPRESENTANTE LEGAL:

RESPONSÁVEL TÉCNICO:
ENGENHEIRO CIVIL: BRUNO AZEVEDO SANTOS
CREA-RJ: 2018122585

R. ANTÔNIO RIBEIRO DE MORAES
CANTAGALO