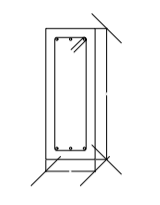




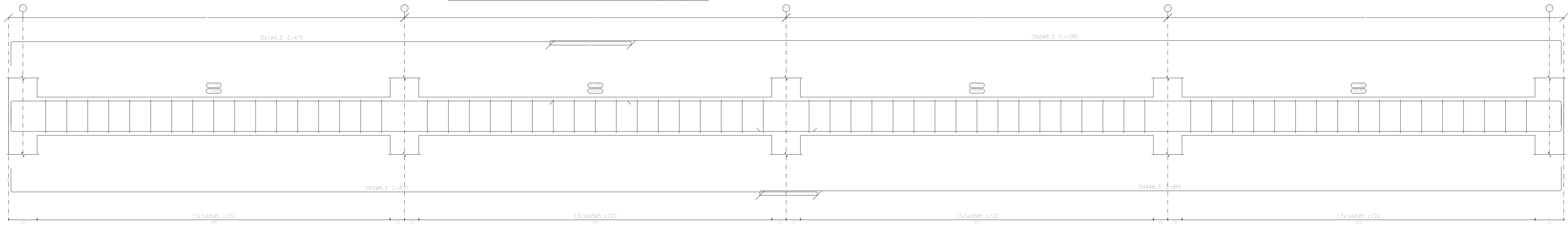
V 1



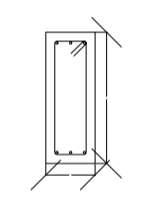
Elemento	Pos.	Diam.	Q.	Esquema (cm)	Comp. (cm)	Total (cm)	CA-50 (kg)	CA-60 (kg)
V 1	1	ø6,3	3		675	2025	0,0	
	2	ø6,3	3		1085	3255	6,0	
	3	ø6,3	3		870	2610	6,4	
	4	ø6,3	3		865	2595	6,4	
	5	ø5	68		98	6664		10,5
					Total:	25,8	10,5	
					ø5:	0,0	10,5	
					ø6,3:	25,8	0,0	
					Total:	25,8	10,5	

Resumo Aço	Comp. total (m)	Peso (kg)	Total
CA-50 ø6,3	104,9	26	26
CA-60 ø5	66,6	10	10
Total			36

Fundação
Desenho de vigas
Concreto: C20, em geral
Aço das barras: CA-50 e CA-60
Aço dos estribos: CA-50 e CA-60
Escala vigas 1:20
Escala seções 1:20
Escala aberturas 1:20



V 1



Elemento	Pos.	Diam.	Q.	Esquema (cm)	Comp. (cm)	Total (cm)	CA-50 (kg)	CA-60 (kg)
V 1	1	ø6,3	3		675	2025	0,0	
	2	ø6,3	3		1085	3255	6,0	
	3	ø6,3	3		870	2610	6,4	
	4	ø6,3	3		865	2595	6,4	
	5	ø5	68		98	6664		10,5
					Total:	25,8	10,5	
					ø5:	0,0	10,5	
					ø6,3:	25,8	0,0	
					Total:	25,8	10,5	

Resumo Aço	Comp. total (m)	Peso (kg)	Total
CA-50 ø6,3	104,9	26	26
CA-60 ø5	66,6	10	10
Total			36

parede
Desenho de vigas
Concreto: C20, em geral
Aço das barras: CA-50 e CA-60
Aço dos estribos: CA-50 e CA-60
Escala vigas 1:20
Escala seções 1:20
Escala aberturas 1:20

