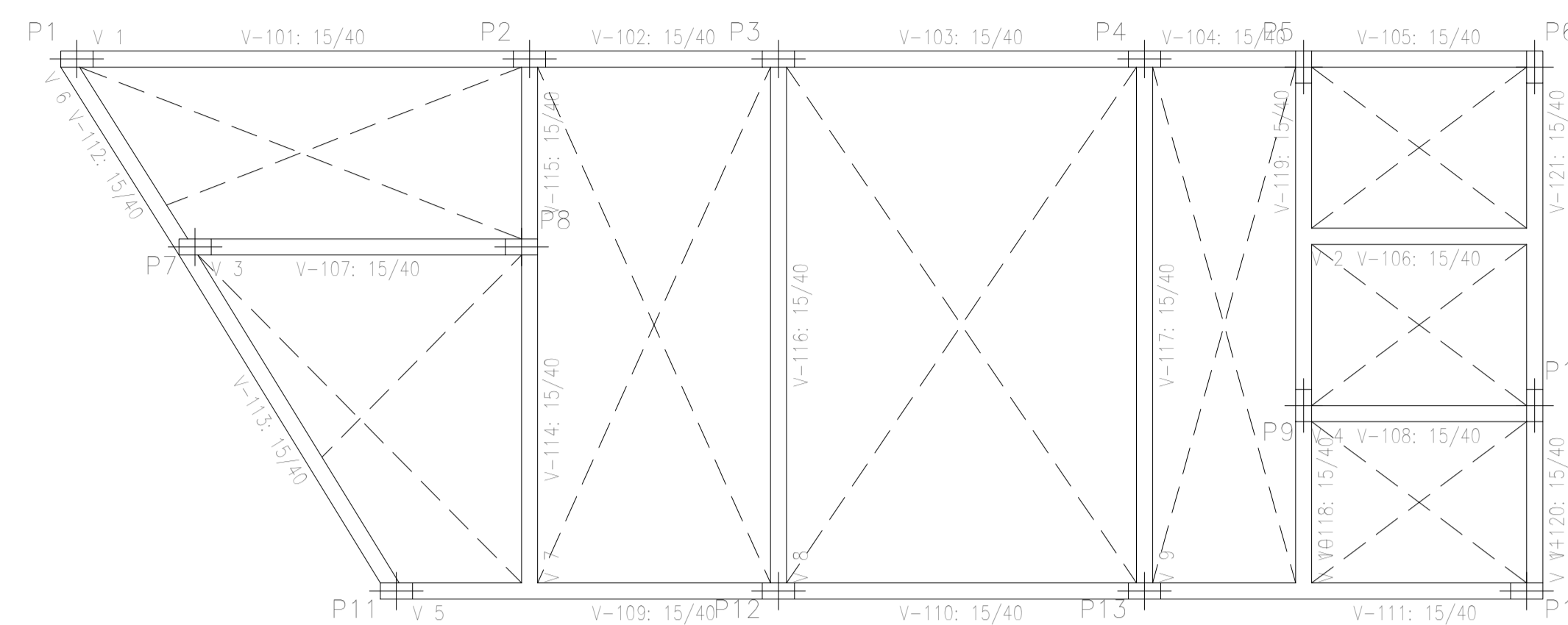
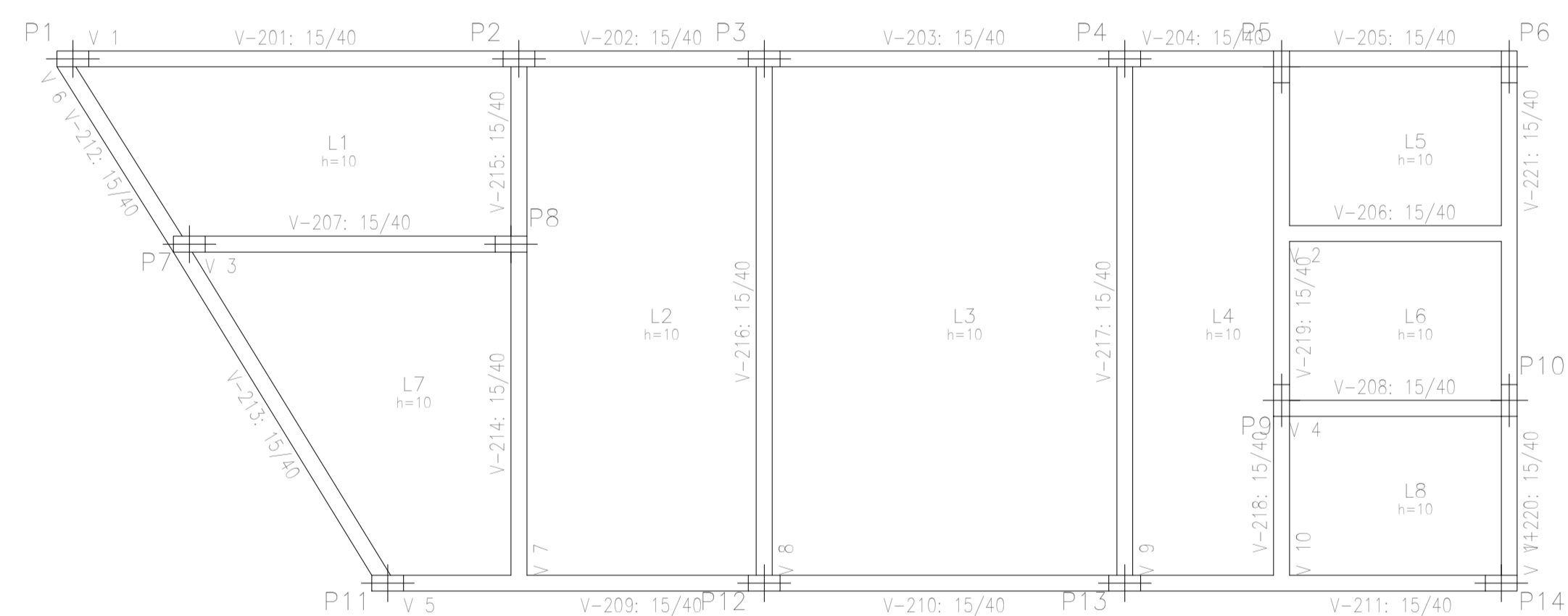


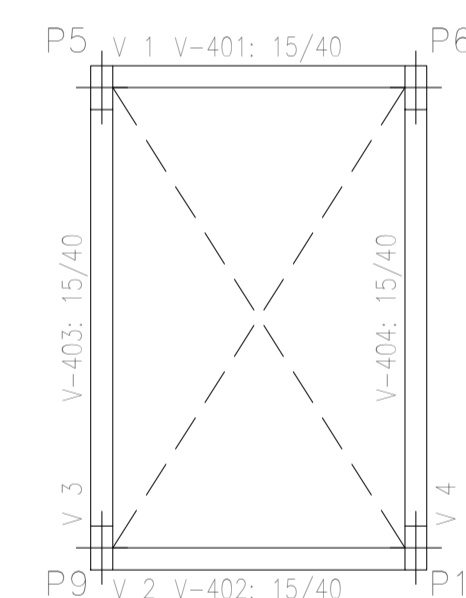
Fundação  
Formas  
Concreto: C20, em geral  
Aços em fundações: CA-50  
Escala: 1:50



Piso 1  
Formas  
Concreto: C20, em geral  
Escala: 1:50



Piso 2  
Formas  
Concreto: C20, em geral  
Aços em lajes: CA-50  
Escala: 1:50



Piso 4  
Formas  
Concreto: C20, em geral  
Escala: 1:50



PREFEITURA DE CORDEIRO RJ  
PRAÇA JOSÉ DEMERVAL PINTO  
ACADEMIA DA SAÚDE

