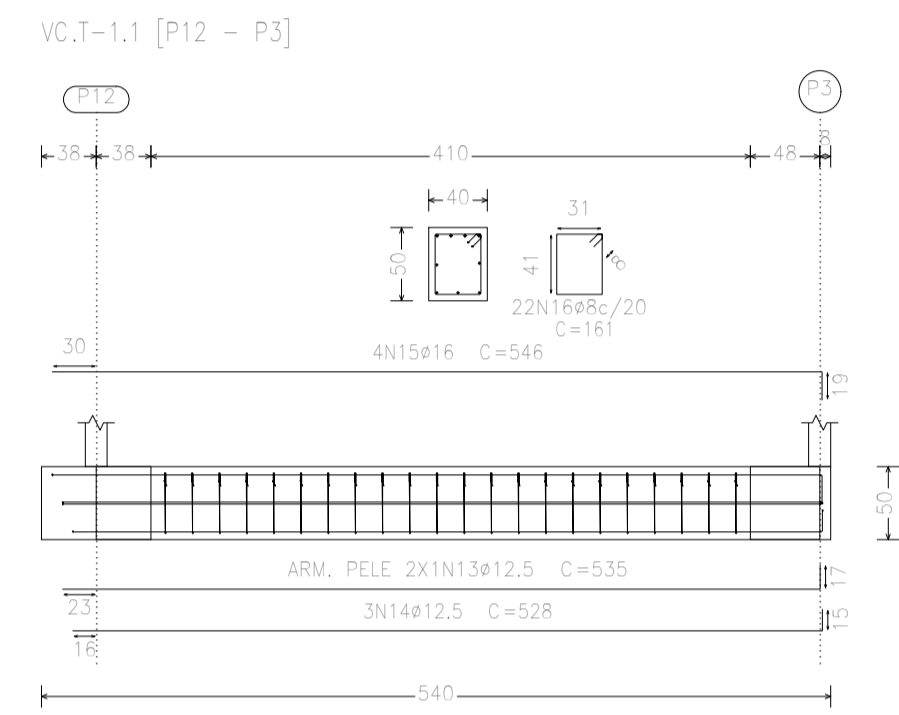
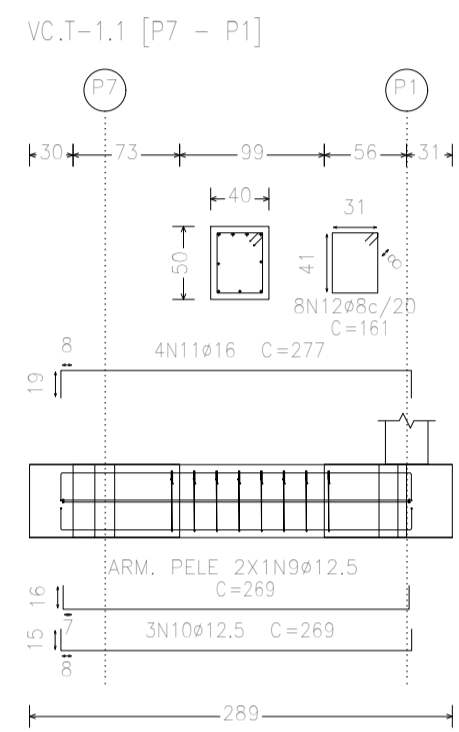
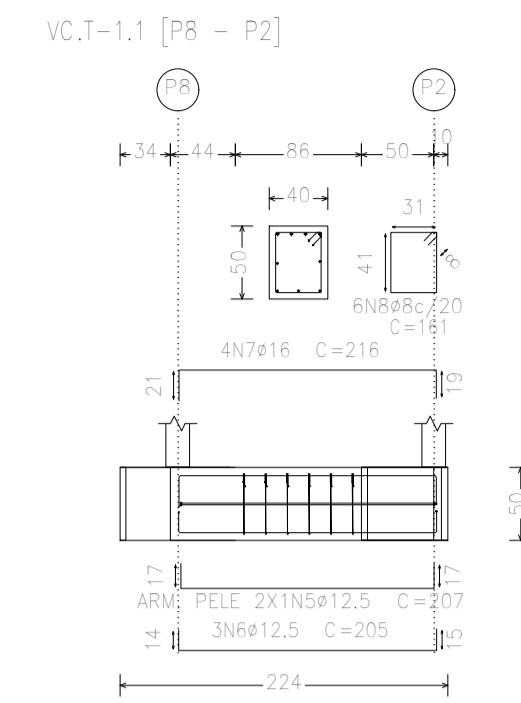


Resumo Aço Fundação	Comp. total (m)	Peso (kg)	Total
CA-50	ø6.3	33,6	8
	ø8	135,2	53
	ø10	17,4	11
	ø12.5	257,8	248
	ø16	93,2	147
			467



Elemento	Pos.	Diam.	Q.	Dob. (cm)	Ret. (cm)	Dob. (cm)	Comp. (cm)	Total (cm)	CA-50 (kg)
P12-P13	1	ø12.5	3	16	81	16	113	339	3,3
	2	ø12.5	4	16	66	16	98	392	3,8
	3	ø12.5	4	30	98	16	128	512	4,9
	4	ø6.3	5		80		80	240	0,6
							Total	12,6	29,2
VC.T-1.1 [P8 - P2]	5	ø12.5	2	14	207	15	207	414	4,0
	6	ø12.5	3	14	176	19	205	615	5,9
	7	ø16	4	21	176	19	216	864	13,6
	8	ø8	6		161		161	966	3,8
							Total	27,3	29,3
VC.T-1.1 [P7 - P1]	9	ø12.5	2	15	269	15	269	538	5,2
	10	ø12.5	3	15	239	19	269	807	7,8
	11	ø16	4	19	239	19	277	1108	17,5
	12	ø8	8		161		161	1288	5,1
							Total	35,6	37,6
VC.T-1.1 [P12 - P3]	13	ø12.5	2	535	535	19	535	1070	10,3
	14	ø12.5	3	513	513	19	528	1584	15,3
	15	ø16	4	527	527	19	546	2184	34,5
	16	ø8	22	161	161		161	3542	14,0
							Total	74,1	78,1
							ø6.3	1,2	22,9
							ø12.5	72,5	65,6
							ø16	65,6	162,2
							Total	162,2	

ESCAVAÇÃO DA FUNDAÇÃO - SAPATAS

Nº	Compr	Larg	Altura	Altura Escavação	m³	Concreto m³	Reaterro m³	Fôrmas m²	Lastro m²	Escavação	Concreto	Reaterro	Fôrmas	Lastro
										m³	m³	m³	m²	m²
P1	0,45	0,90	0,50	1,00	0,61	0,20	0,41	2,00	0,40					
P2	0,55	1,00	0,50	1,00	0,83	0,28	0,55	2,00	0,60					
P3	0,55	1,00	0,50	1,00	0,83	0,28	0,55	2,00	0,60					
P4	0,55	1,00	0,50	1,00	0,83	0,28	0,55	2,00	0,60					
P5	0,55	1,05	0,50	1,00	0,87	0,29	0,58	2,00	0,60					
P6	0,55	0,85	0,50	1,00	0,70	0,23	0,47	2,00	0,50					
P7	0,80	0,70	0,50	1,00	0,84	0,28	0,56	2,00	0,60					
P8	0,75	0,90	0,30	1,20	1,01	0,20	0,81	1,20	0,70					
P9	0,85	1,00	0,50	1,00	1,28	0,43	0,85	2,00	0,90					
P10	0,95	0,80	0,50	1,00	1,14	0,38	0,76	2,00	0,80					
P11	0,80	0,65	0,30	1,20	0,78	0,16	0,62	1,20	0,50					
P12	0,90	0,75	0,50	1,00	1,01	0,34	0,67	2,00	0,70					
P13	0,90	0,75	0,50	1,00	1,01	0,34	0,67	2,00	0,70					
P14	0,80	0,65	0,30	1,20	0,78	0,16	0,62	1,20	0,50					
					TOTAIS	12,52	3,85	8,67	25,60	8,70				

ESCAVAÇÃO DA FUNDAÇÃO - VIGAS DE TRAVAMENTO

Nº	Compr	Larg	Altura	Altura Escavação	m³	Concreto m³	Reaterro m³	Fôrmas m²	Lastro m²	Escavação	Concreto	Reaterro	Fôrmas	Lastro
										m³	m³	m³	m²	m²
P10-P6	2,28	0,40	0,50	1,00	1,37	0,46	0,91	2,28	0,90					
P13-P4	4,10	0,40	0,50	1,00	2,46	0,82	1,64	4,10	1,60					
P9-P5	2,25	0,40	0,50	1,00	1,35	0,45	0,90	2,25	0,90					
P8-P2	0,86	0,40	0,50	1,00	0,52	0,17	0,35	0,86	0,30					
P7-P1	0,99	0,40	0,50	1,00	0,59	0,20	0,39	0,99	0,40					
P12-P3	4,10	0,40	0,50	1,00	2,46	0,82	1,64	4,10	1,60					
					TOTAIS	8,75	2,92	5,83	14,58	5,70				
TOTAIS GERAIS					21,27	6,77	14,50	40,18	14,40					



PREFEITURA DE CORDEIRO RJ
PRAÇA JOSÉ DEMERVAL PINTO
ACADEMIA DA SAÚDE

