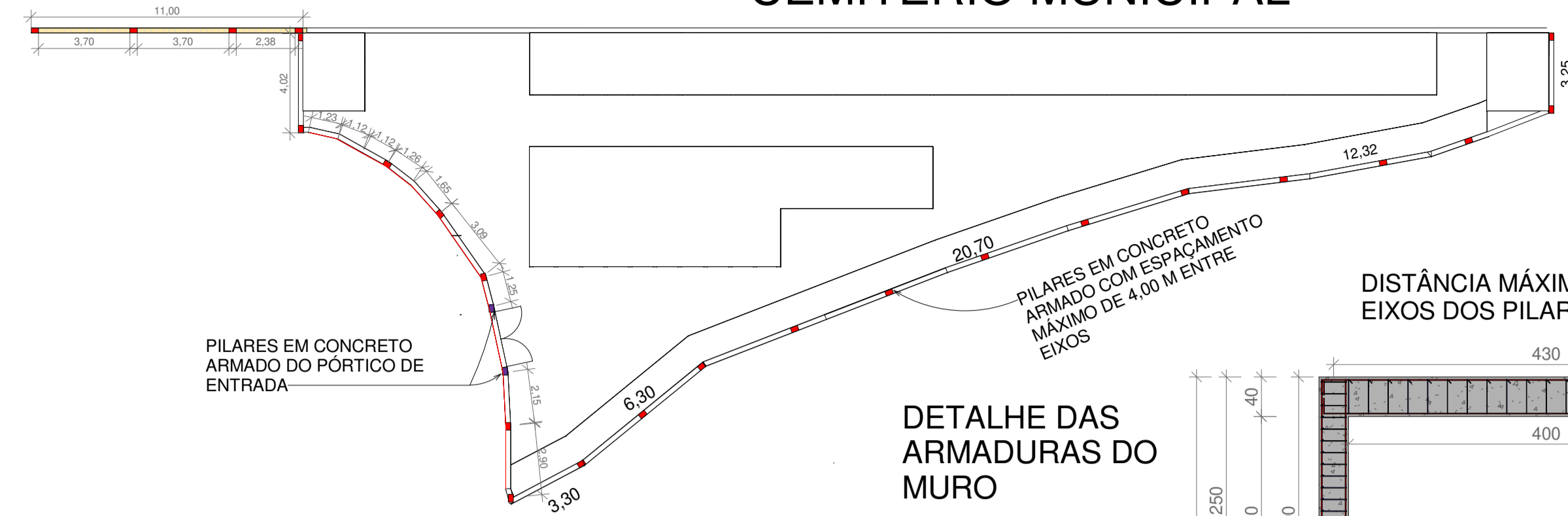
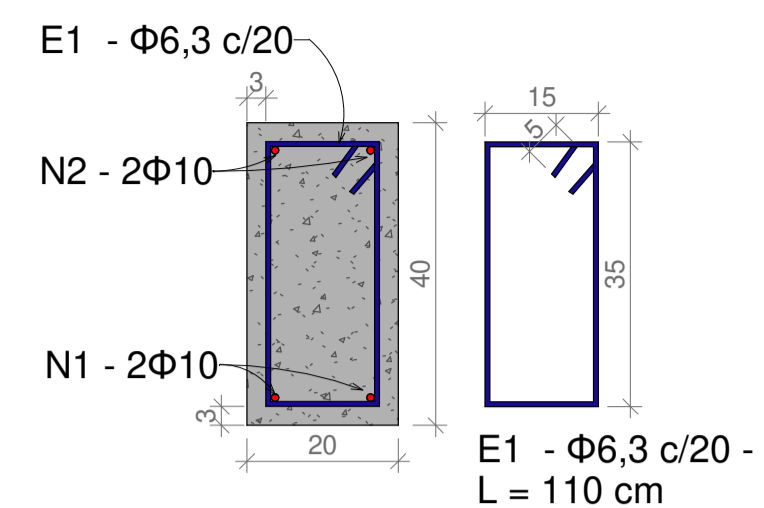


CEMITÉRIO MUNICIPAL

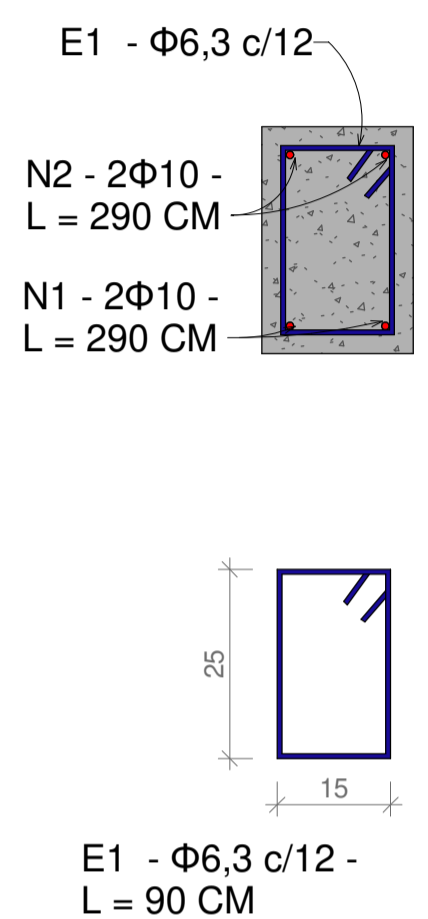
RECONSTRUÇÃO DO MURO



VB & V01

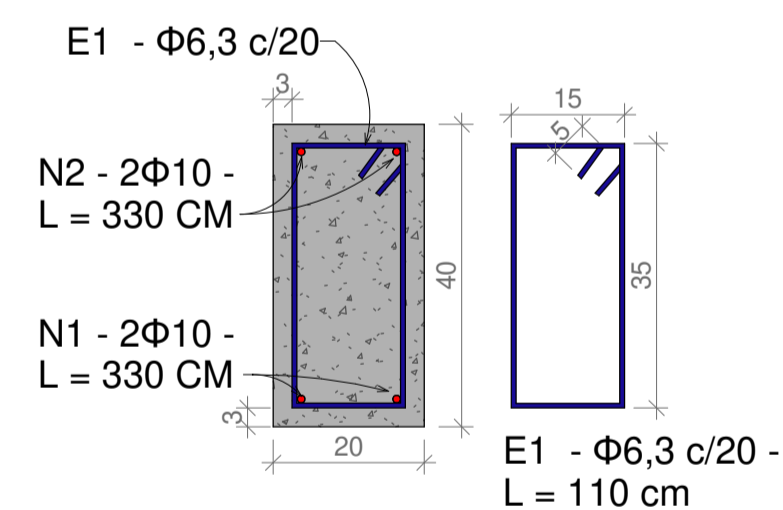


P01 A P20

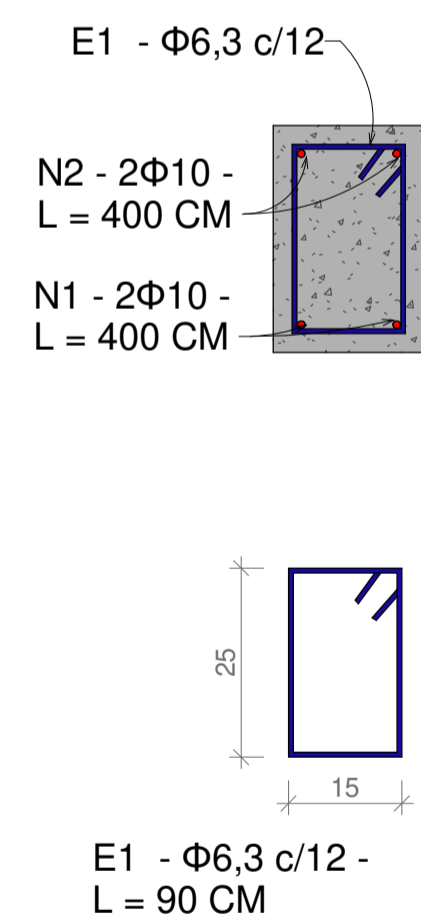


ARMADURAS DO PÓRTICO

VPB & VP1

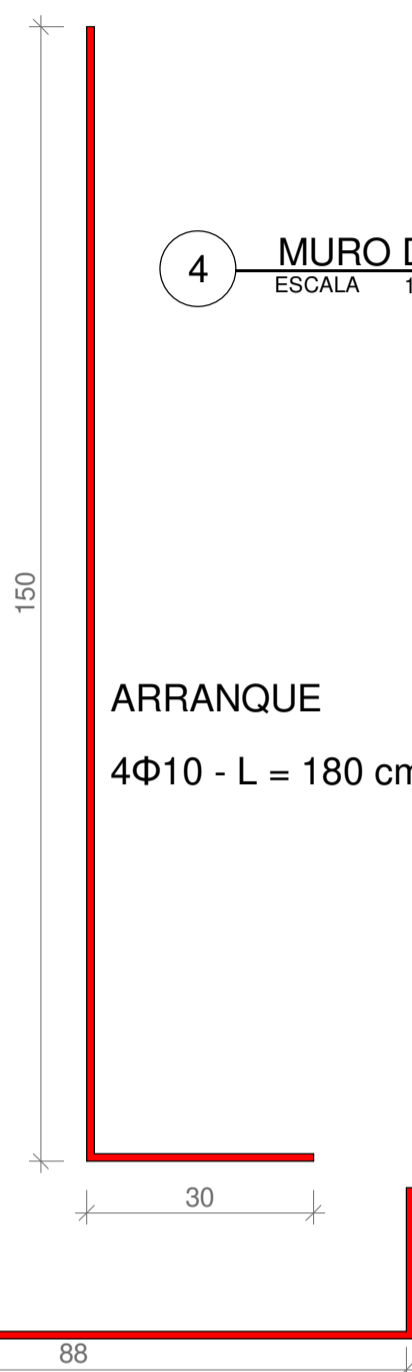


PP1 A PP2



4 MURO DE DIVISA

ESCALA 1:200

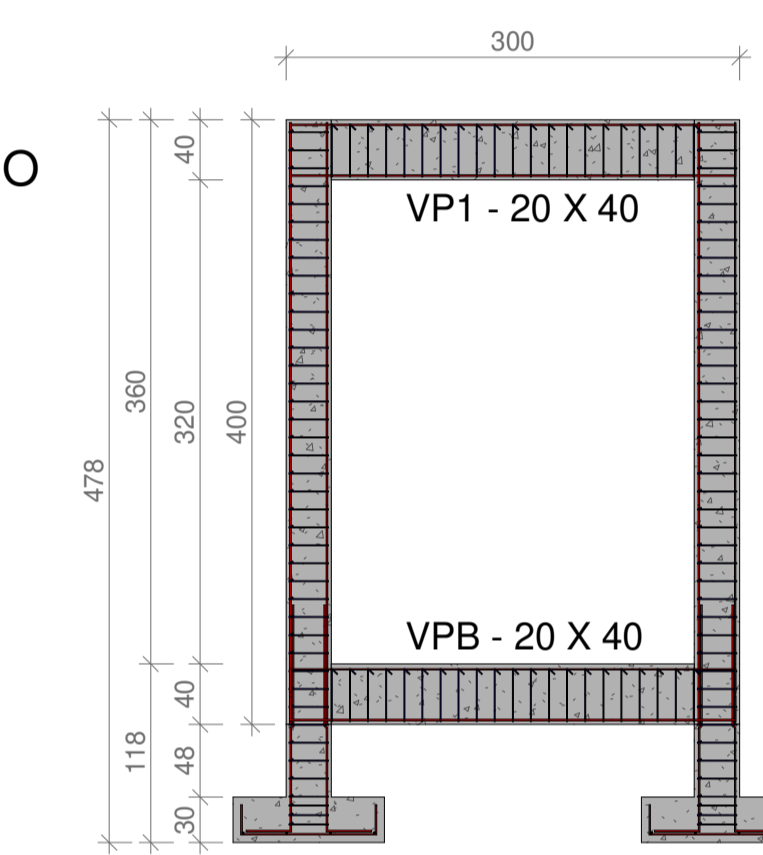


ARRANQUE
4Φ10 - L = 180 cm

4Φ10 c/22 - L = 128 cm

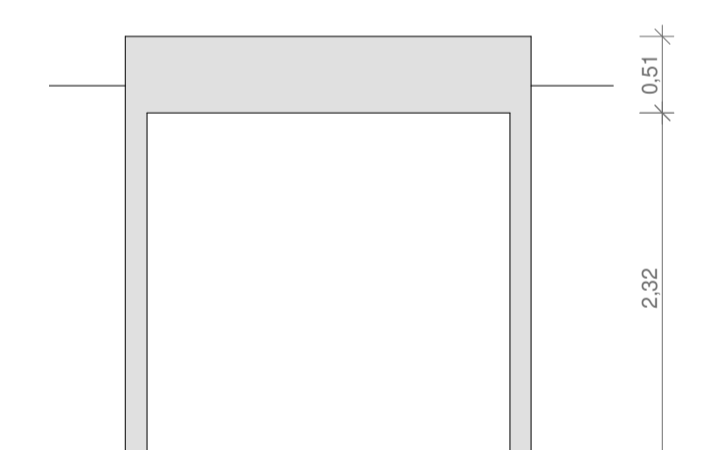
2 DETALHE CONSTRUTIVO DO MURO

ESCALA 1:50

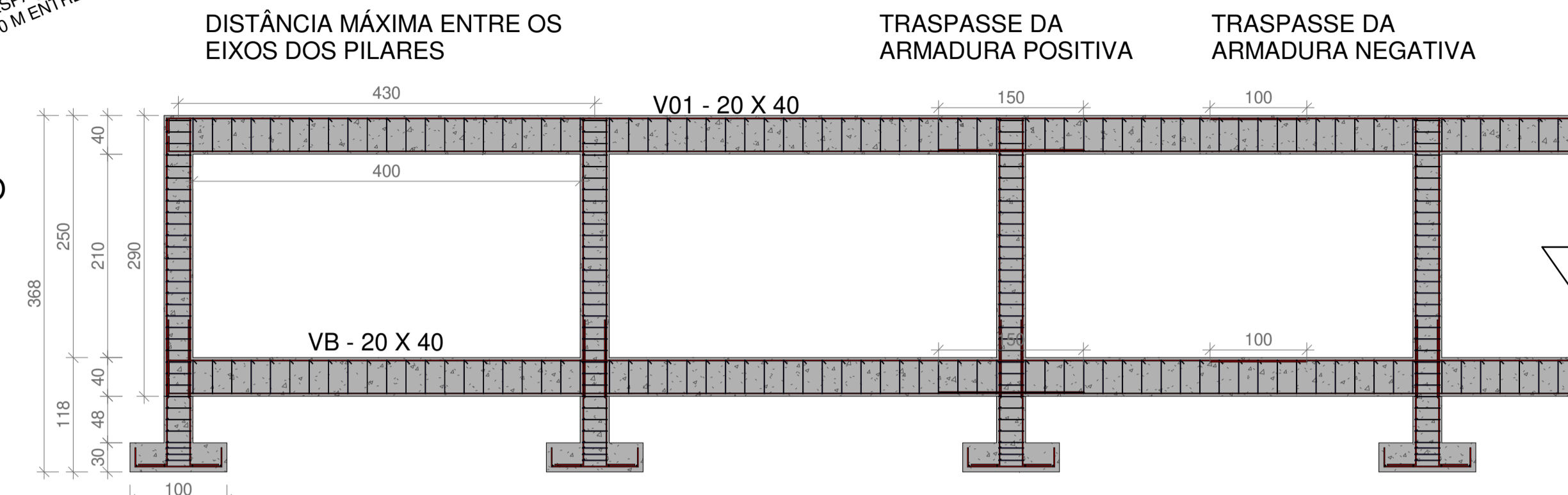


5 DETALHE DO PÓRTICO DE ENTRADA

ESCALA 1:50

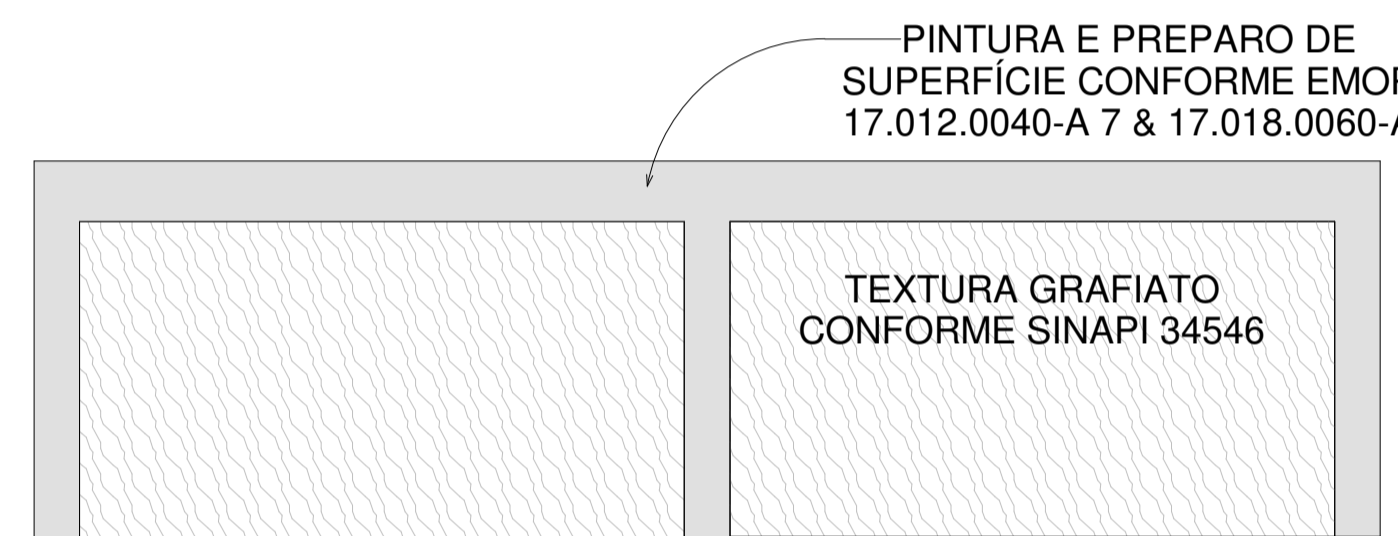


DETALHE DAS ARMADURAS DO MURO



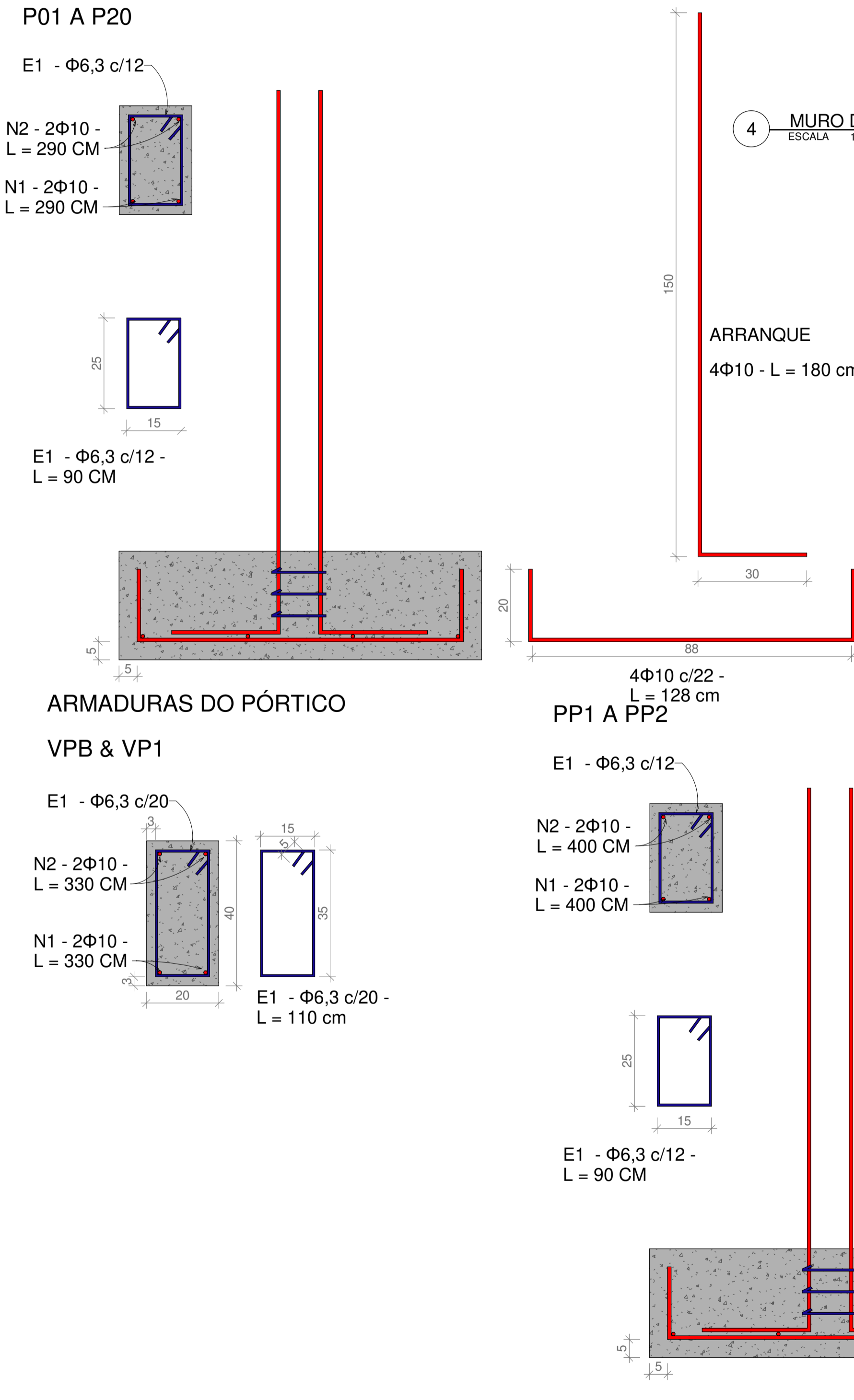
DETALHE DAS ARMADURAS DO PÓRTICO

PERFIL



1 DETALHE DAS ARMADURAS DO MURO

ESCALA 1:10



4Φ10 c/22 - L = 128 cm

ARRANQUE
4Φ10 - L = 180 cm

Estado do Rio de Janeiro		
PREFEITURA MUNICIPAL DE CORDEIRO		
SECRETARIA MUNICIPAL DE OBRAS E URBANISMO		
PRANCHA 03 <hr/> 05	PROJETO DE AMPLIAÇÃO E ADEQUAÇÃO DO CEMITÉRIO MUNICIPAL DE CORDEIRO - RJ	
Muros e Pórtico		
ESCALA Como indicado	DATA DE IMPRESSÃO 18/11/2021 16:03:53	DESENHO DSS
ENDEREÇO: RUA DR. ARI MORAES, S/N CORDEIRO - RJ CEP: 28540-000		
PROJETOS: DETALHES DOS MUROS E PÓRTICO		
REPRESENTANTE LEGAL:		
RESPONSÁVEL TÉCNICO:		
ENGENHEIRO CIVIL: BRUNO AZEVEDO SANTOS CREA-RJ: 2018122585		