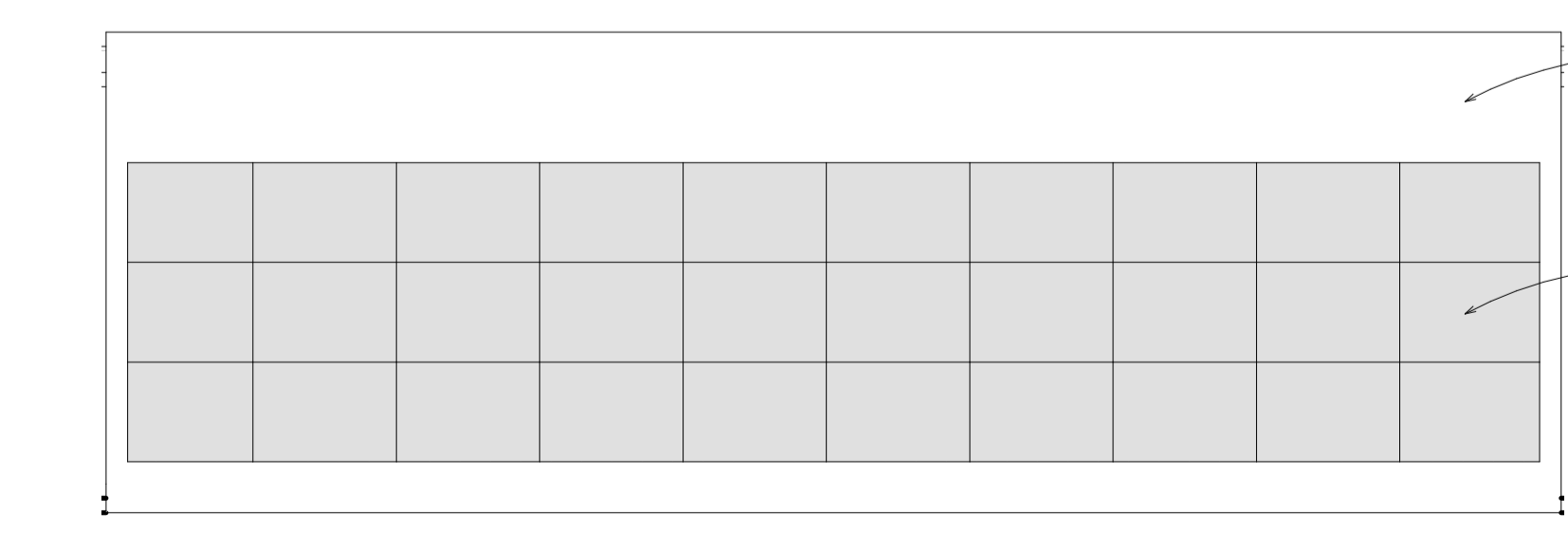
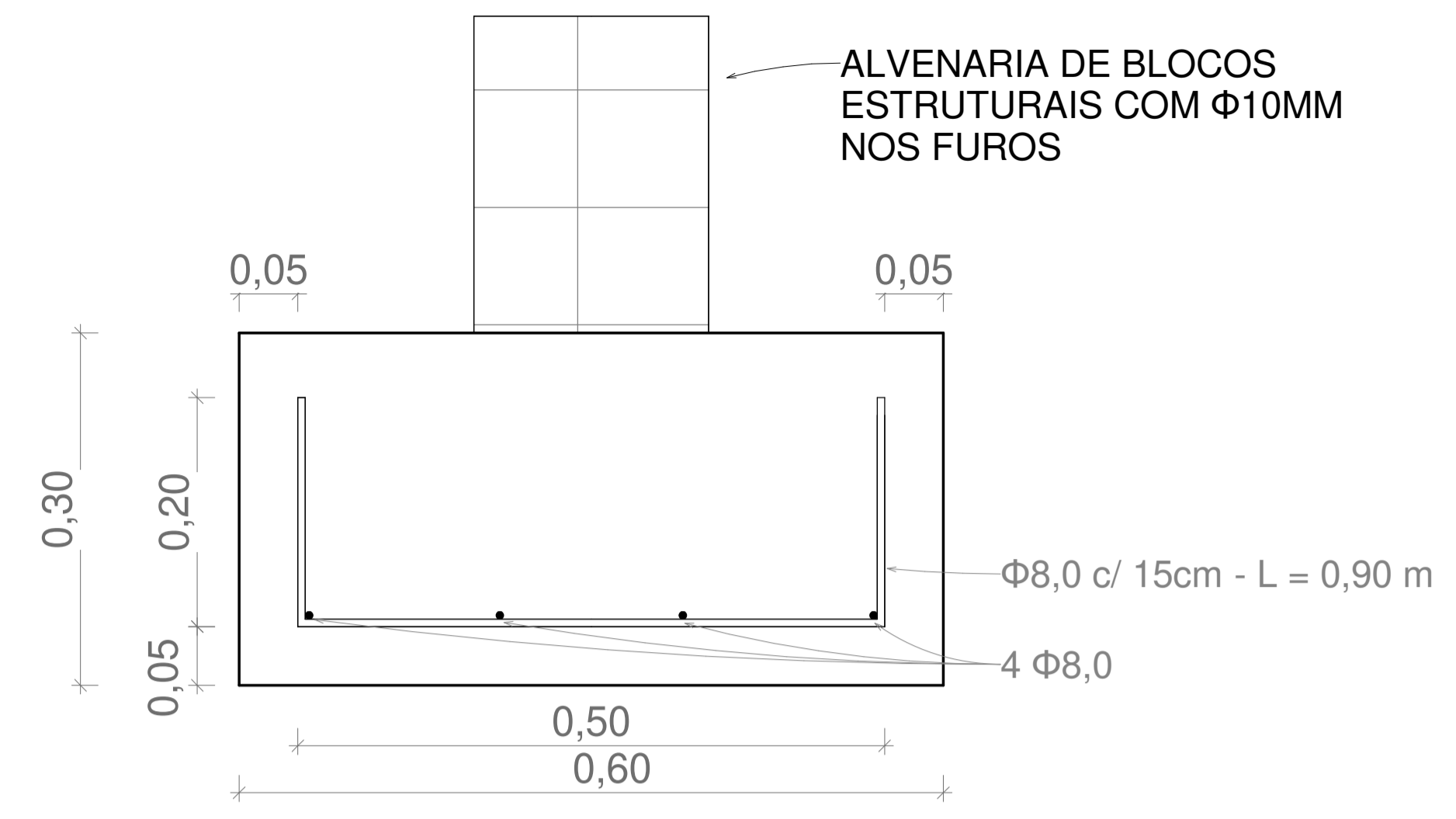


2 PERFIL DO JAZIGO
ESCALA 1:50

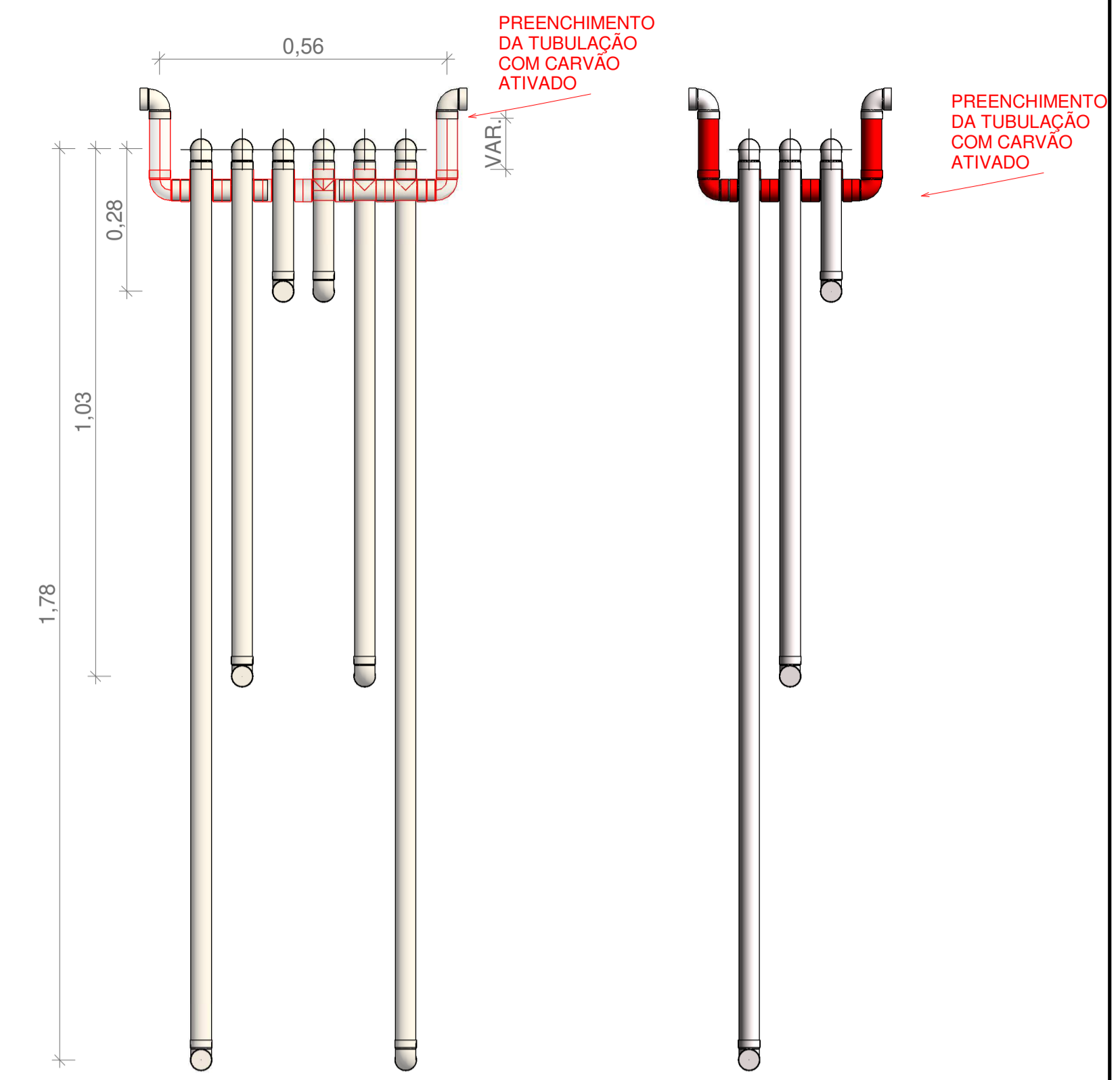
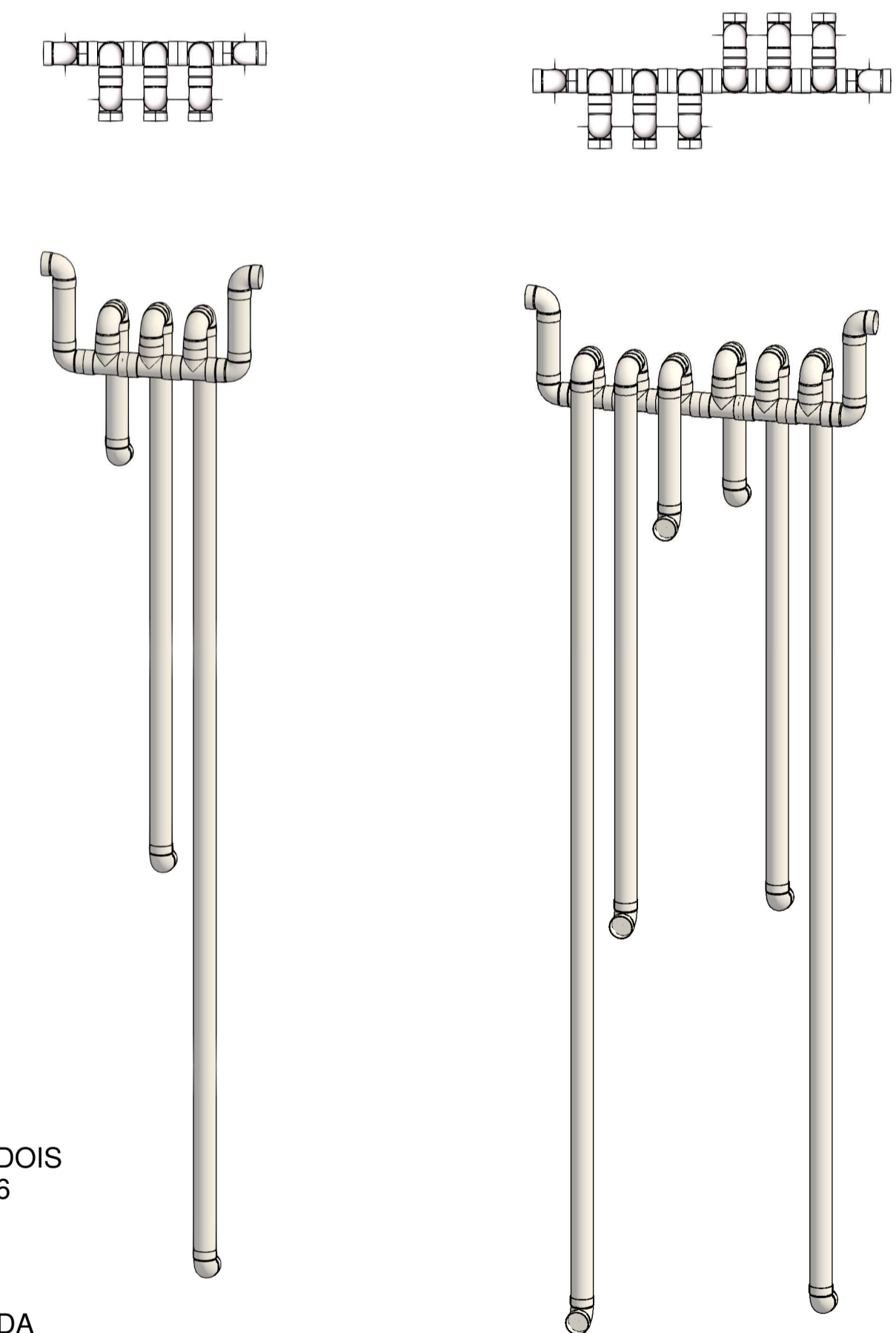


4 FRENTE DO JAZIGO 10 GAVETAS
ESCALA 1:50

DETALHE DA FUNDAÇÃO



DEVERÁ SER FEITA A COMPACTAÇÃO DO SOLO DA BASE DO CORTE ONDE DEVERÁ SER EXECUTADA A SAPATA



Estado do Rio de Janeiro PREFEITURA MUNICIPAL DE CORDEIRO SECRETARIA MUNICIPAL DE OBRAS E URBANISMO		
PRANCHA 02	PROJETO DE AMPLIAÇÃO E ADEQUAÇÃO DO CEMITÉRIO MUNICIPAL DE CORDEIRO - RJ	
05	JAZIGOS, FUNDAÇÃO E EXAUSTÃO DOS JAZIGOS	
ESCALA Como indicado	DATA DE IMPRESSÃO 18/11/2021 16:03:08	DESENHO DSS
ENDEREÇO: RUA DR. ARI MORAES, S/N CORDEIRO - RJ CEP: 28540-000		
PROJETOS: DETALHES JAZIGOS, DETALHES DA FUNDAÇÃO, DETALHES DE RESPIRO E EXAUSTÃO DOS JAZIGOS		
REPRESENTANTE LEGAL: _____		
RESPONSÁVEL TÉCNICO: _____		
ENGENHEIRO CIVIL: BRUNO SANTOS AZEVEDO CREA-RJ: 2018122585		