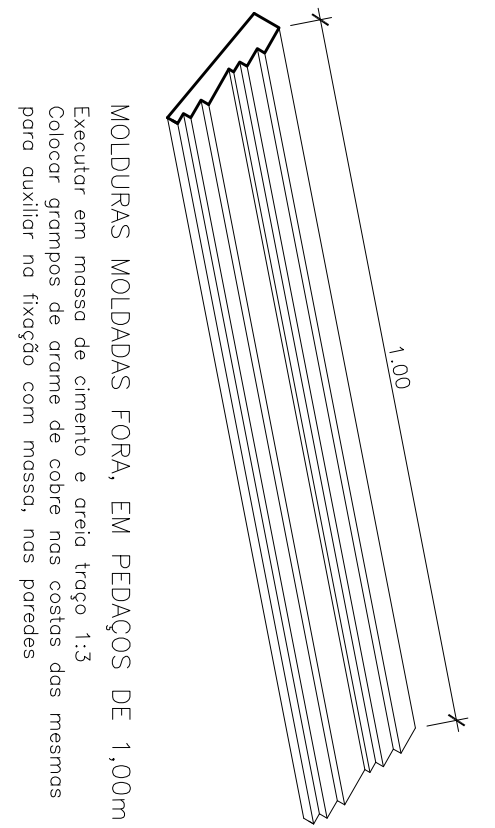
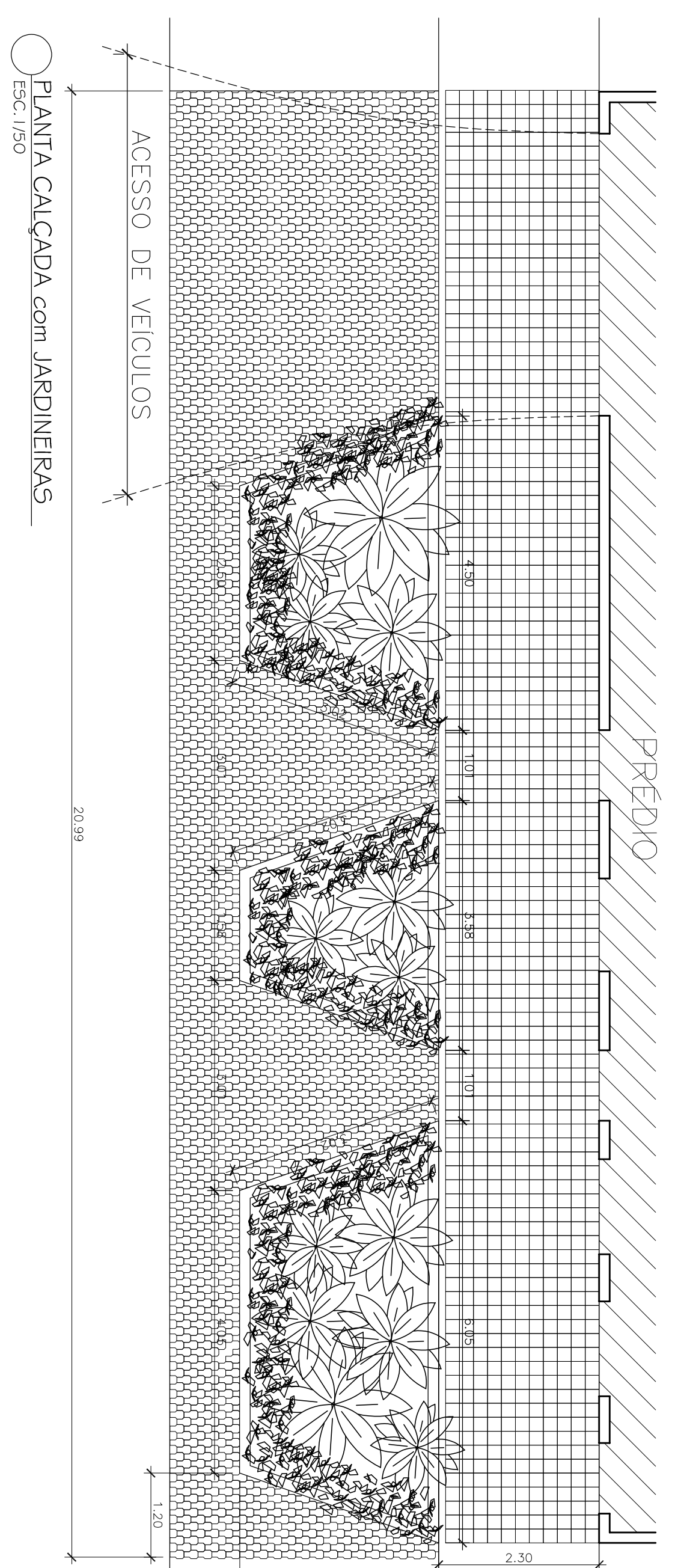
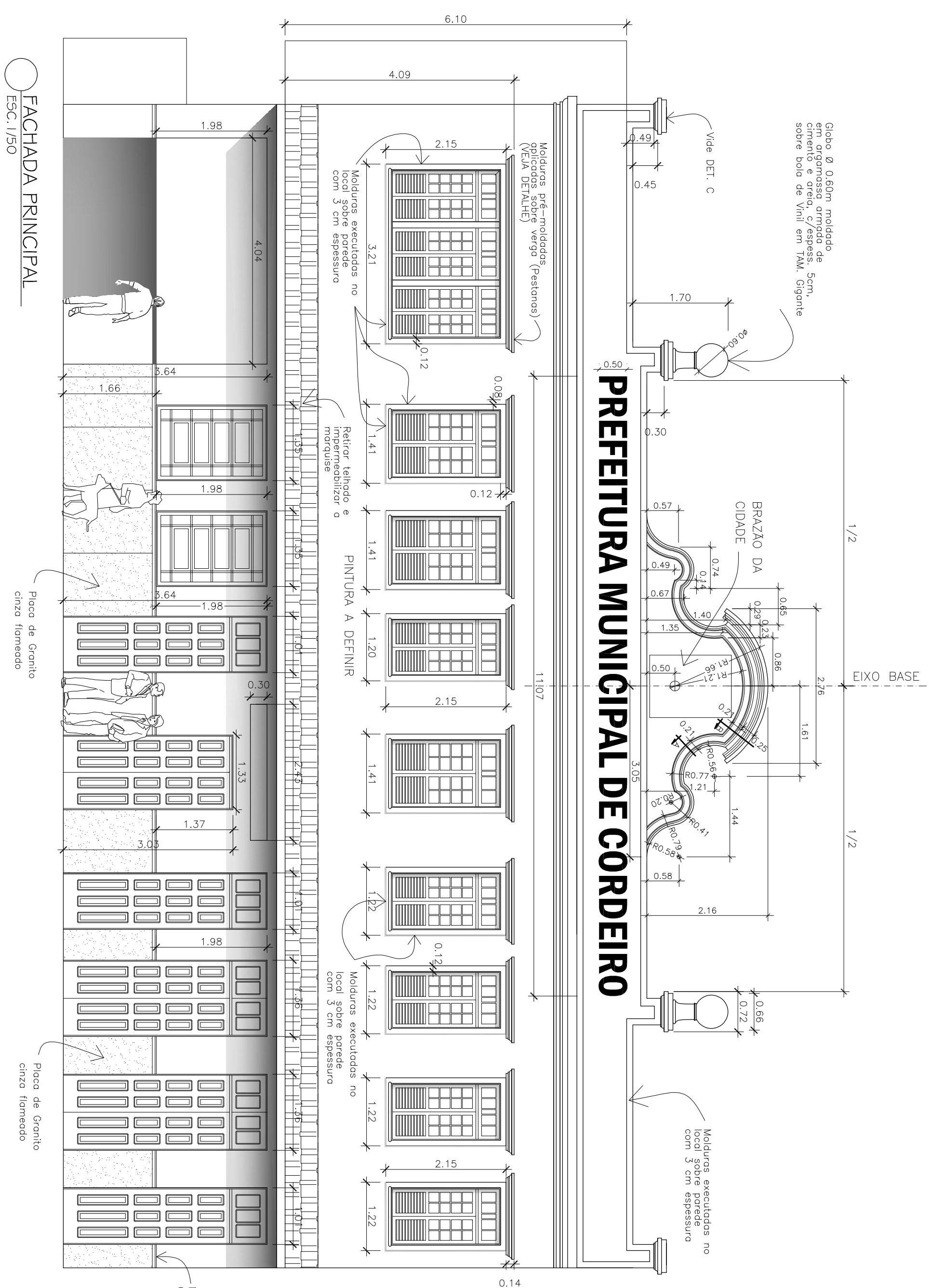
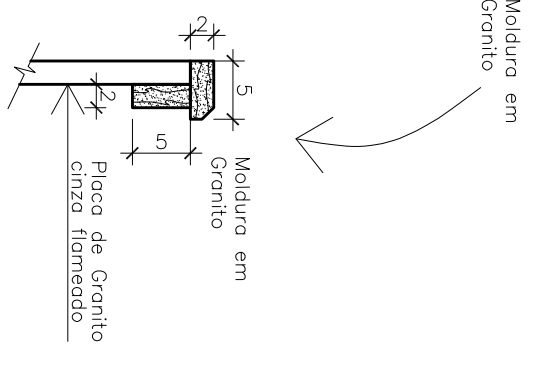
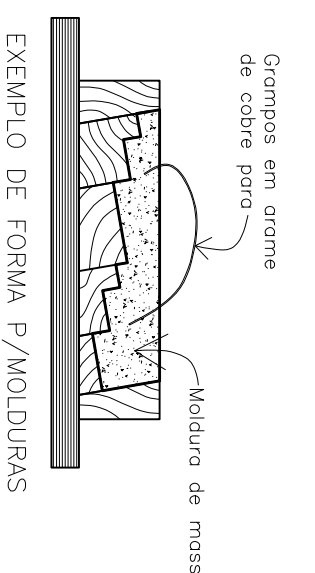


Oslo 2020
 em organização conjunta de
 Prefeitura Municipal de Cordero e
 Prefeitura Municipal de Cordero
 sob a supervisão da Prefeitura Municipal de Cordero

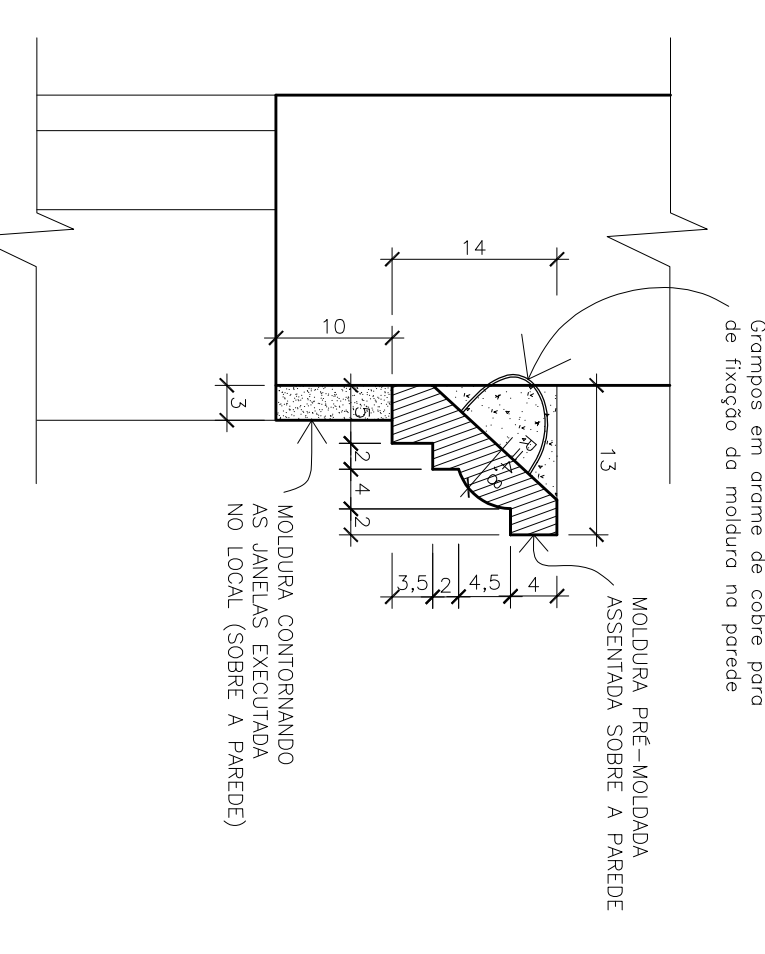
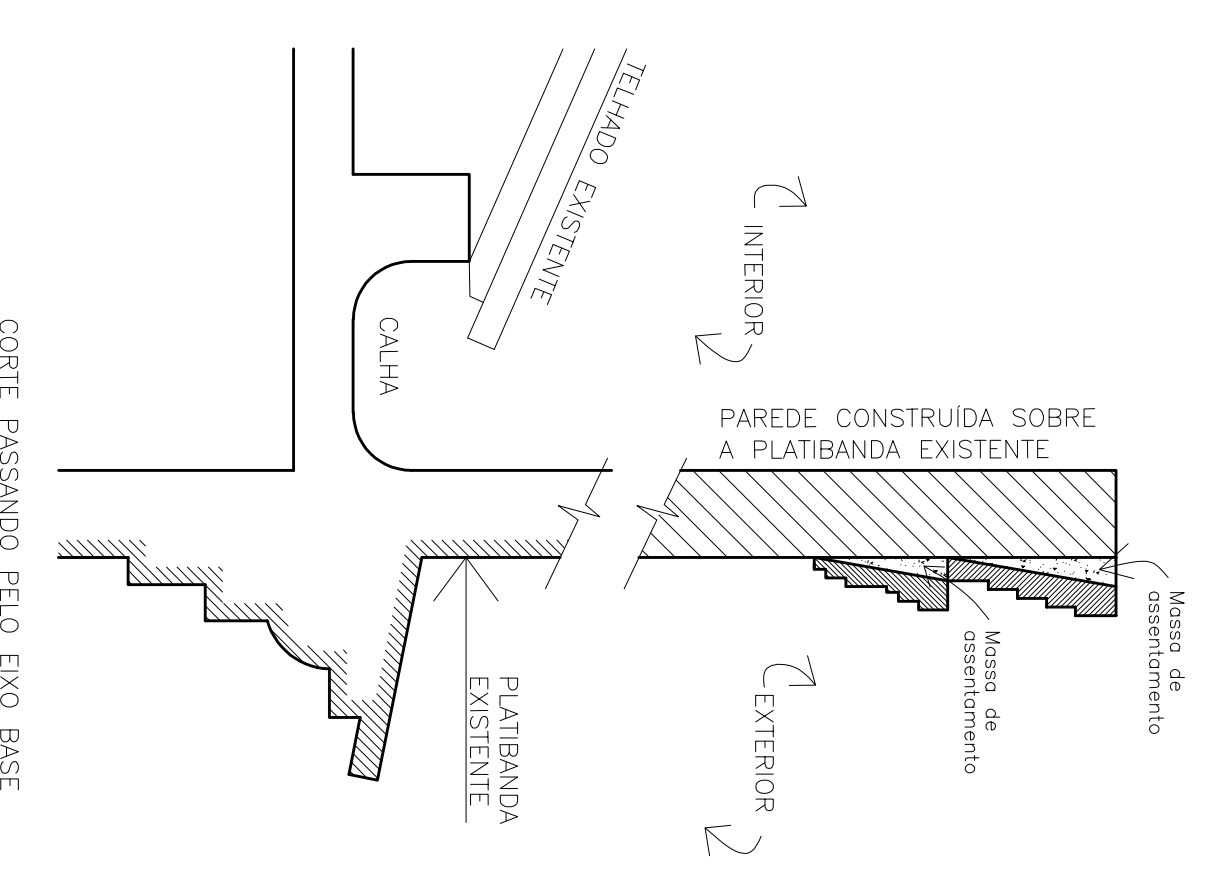
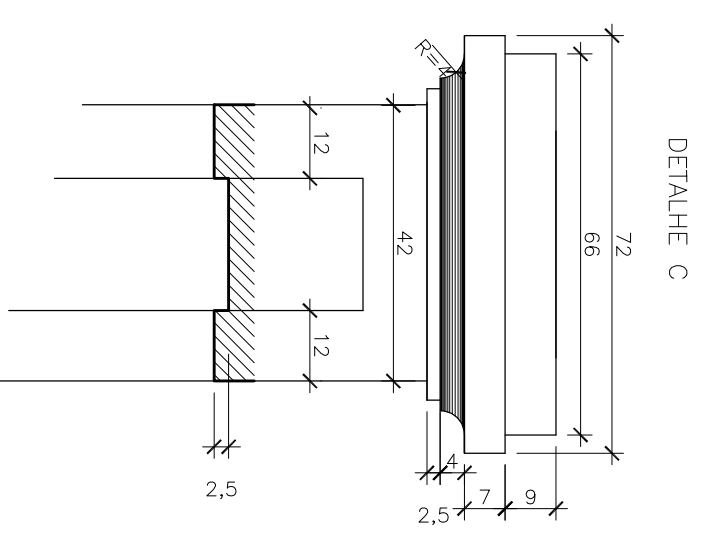
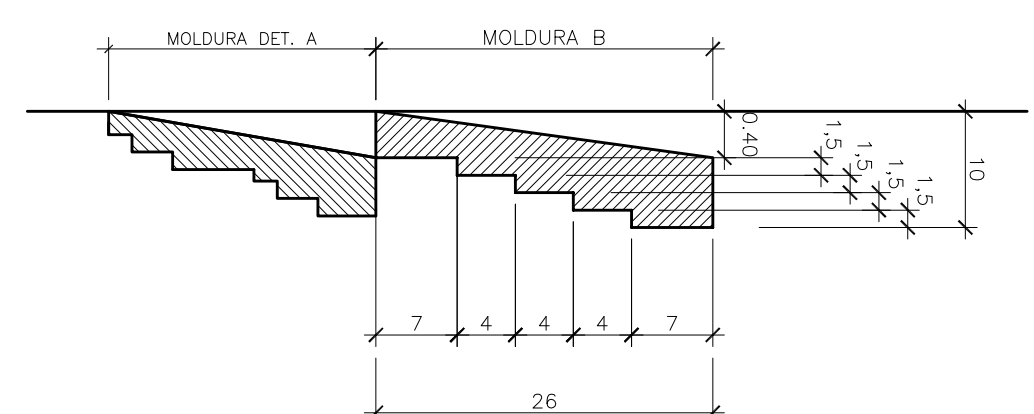
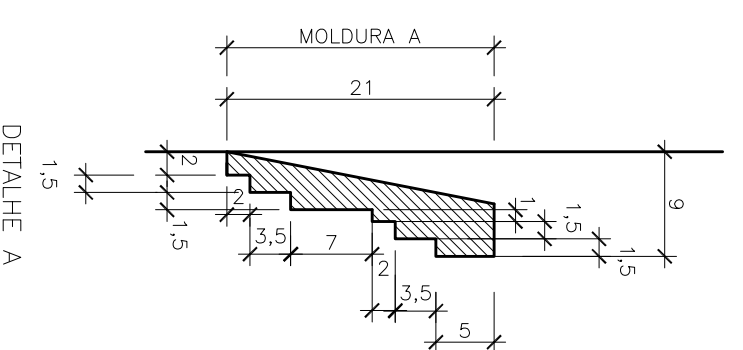
PREFEITURA MUNICIPAL DE CORDERO


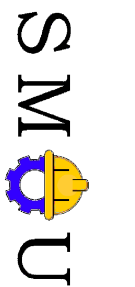


MOLDURAS MOLDADAS FORA, EM PEDAÇOS DE 1,00m
 Executar em massa de cimento e areia toco 1:3
 Colorir grupos de ornate de cobre nos côstas das menas
 para realçar no façoço com massa, nos paredes



DET. MOLDURA GRANITO



		Estado do Rio de Janeiro Prefeitura Municipal de Cordero			
Projeto de Restauração de Fachada					
01/02 RESTAURAÇÃO DE FACHADA DA PREFEITURA MUNICIPAL DE CORDERO - RJ					
ESCALA	INDICADA	DATA	NOVEMBRO / 2021	REGISTRO	BAS / RH / OSS
AV. PRESIDENTE VARGAS, N.º 4254, CENTRO, CORDERO - RJ, CEP: 28540-0001					
QUADRO DE ÁREAS					
ÁREA DA FACHADA: 230,89m²					
VISTOS: PROJETO APROVADO EM 03 DE DEZEMBRO DE 2021.					
PREFEITO: _____					
RESPONSÁVEL DO PROJETO: _____					
ENGENHEIRO: BRUNO AZEVEDO SANTOS CREA - RJ: 2018122585					