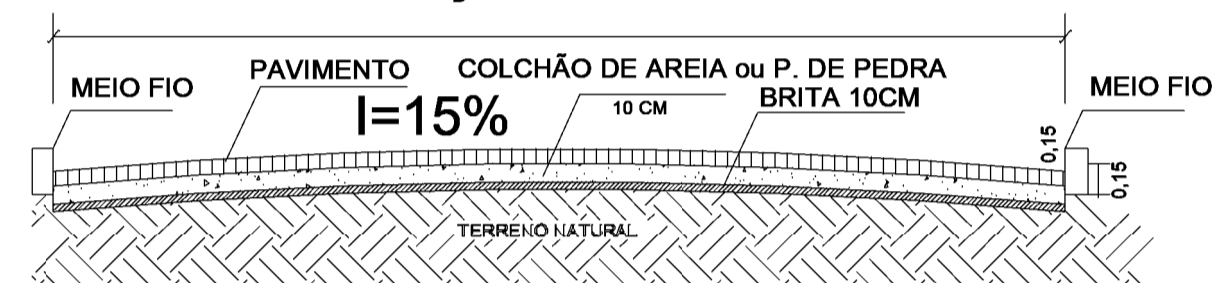
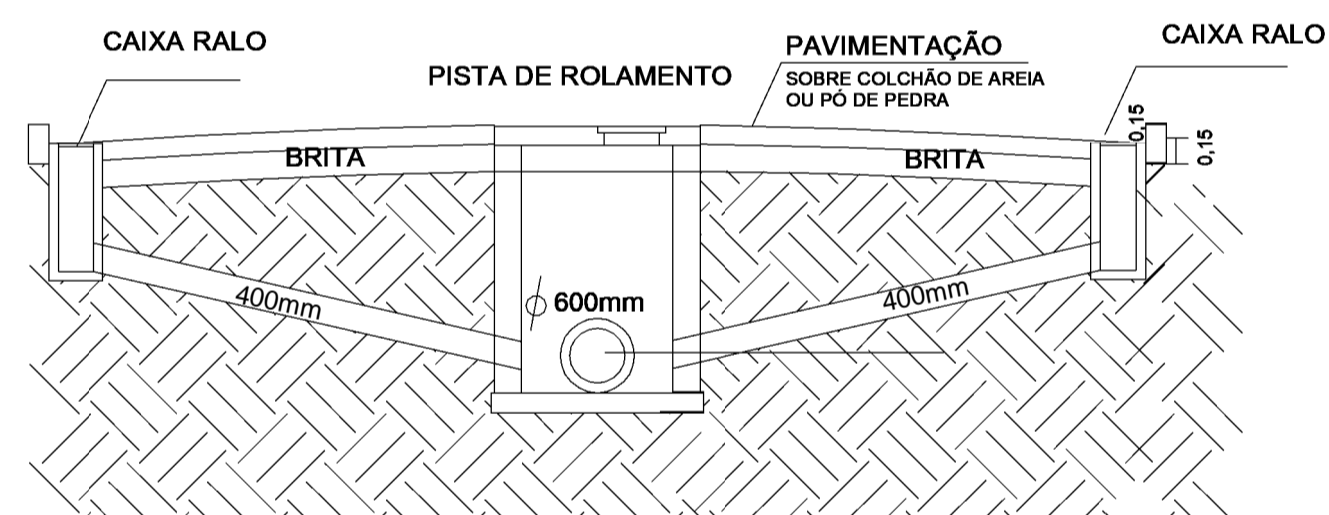


1 DRENAGEM  
ESCALA 1:250

FAIXA CARROÇAVEL = L = VARIÁVEL



PERFIL TRANSVERSAL - SEM ESCALA

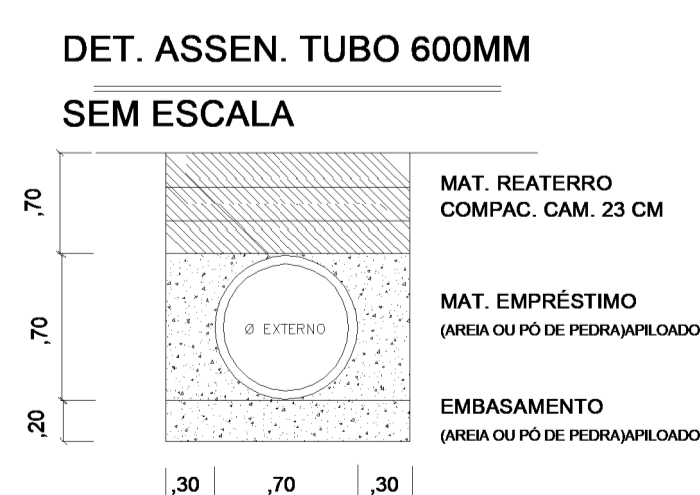
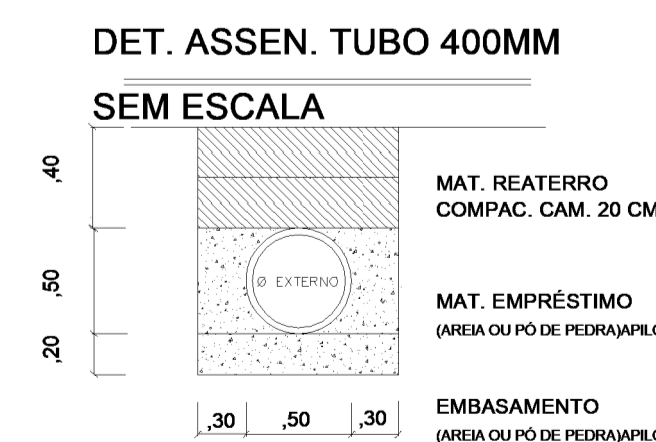
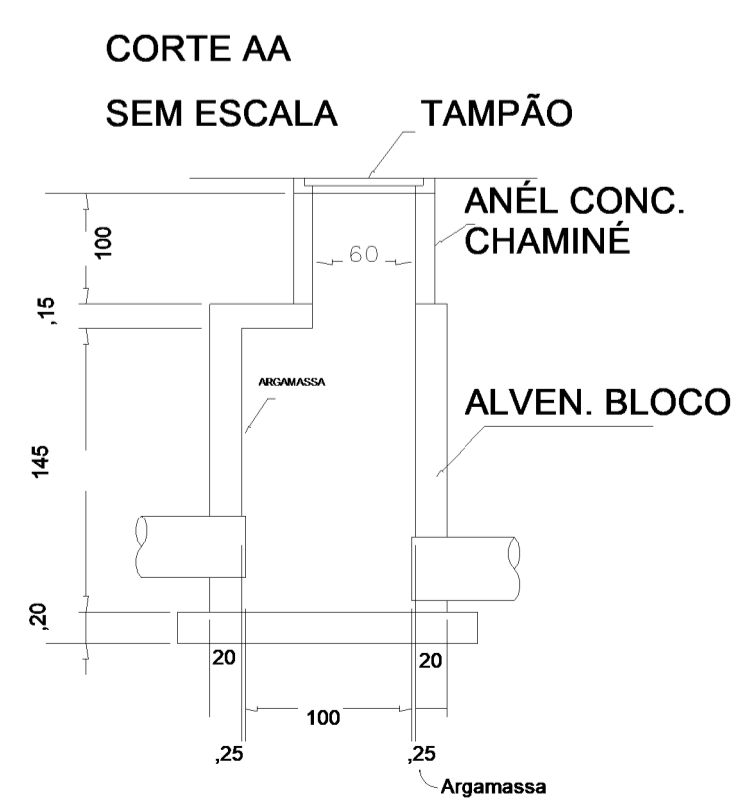
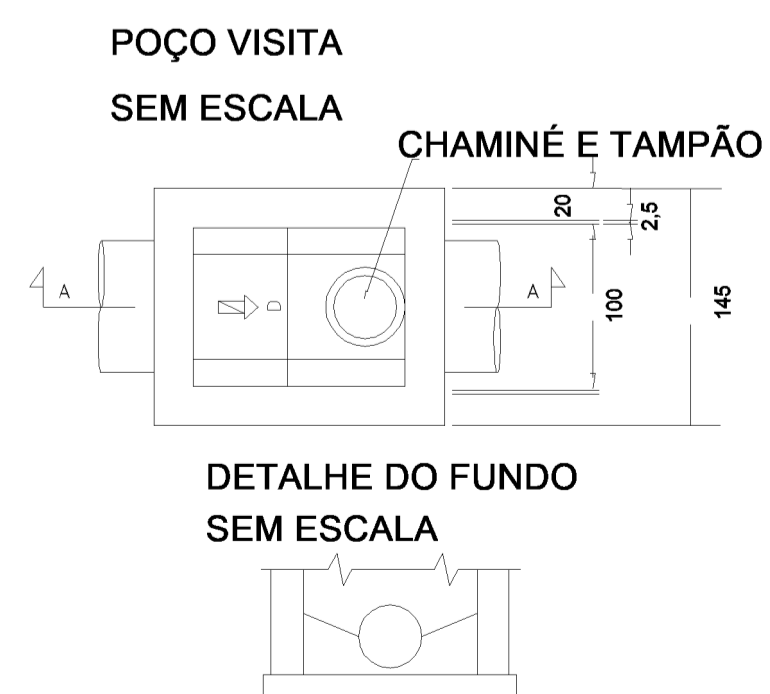
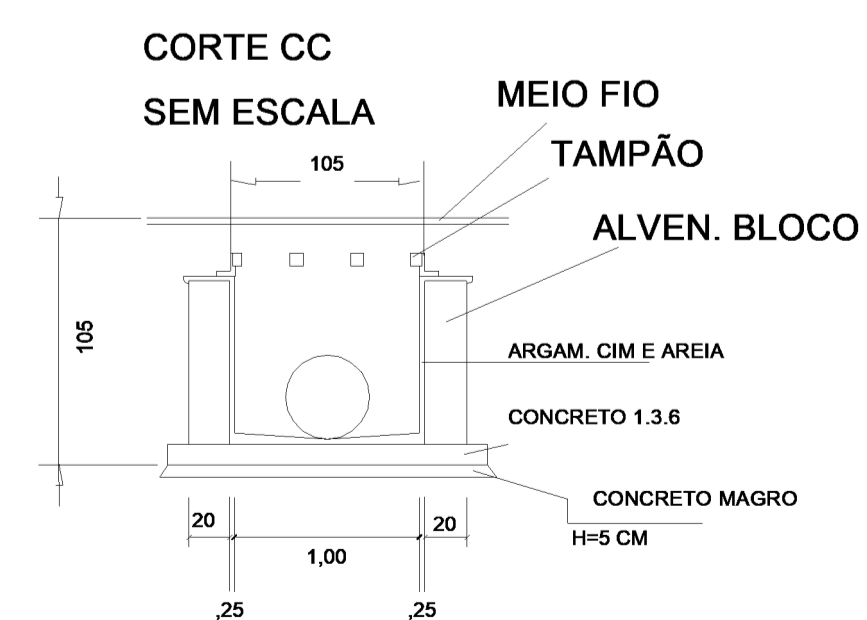
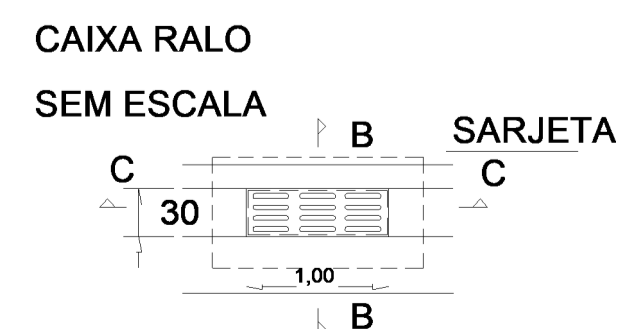
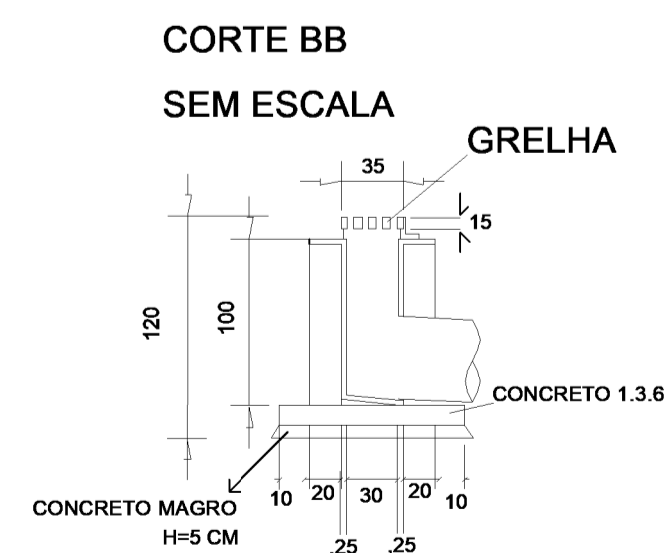


PERFIL TRANSVERSAL - SEM ESCALA

3 PERFIL TRANSVERSAL  
Sem escala

LEGENDA	
POSTE ELÉTRICO	
TALUDE	
ÁRVORE	
CURVAS DE NÍVEL	
POÇO DE VISITA (PV)	
POÇO DE VISITA (PV)	
CAIXA RALO	
SALIÊNCIA/LOMBADA	
PAVIMENTAÇÃO	
MEIO-FIO RETO	
MEIO-FIO CURVO	
CAIXA DE INSPEÇÃO (ESGOTO)	

5 LEGENDAS GERAIS  
Sem escala



4 DETALHES REDE DE ÁGUAS PLUVIAIS  
Sem escala



SEC. DE OBRAS E URBANISMO  
SETOR DE PROJETOS  
APROVADA A PRESENTE PLANTA  
EM 07 / 01 / 2022  
PREFEITURA DE CORDEIRO

Estado do Rio de Janeiro  
PREFEITURA MUNICIPAL DE CORDEIRO  
SECRETARIA MUNICIPAL DE OBRAS E URBANISMO

PRANCHA 01 / 02  
PROJETO DE PAVIMENTAÇÃO E DRENAGEM DE ÁGUAS PLUVIAIS  
REDE DE DRENAGEM PLUVIAL

ESCALA: Como indicado  
DATA DE IMPRESSÃO: 07/01/2022 22:54:49  
DESENHO: RMAZZO

ENDEREÇO:  
RUA NOSSA SRA. DA PAZ, BAIRRO LAVRINHAS,  
MUNICÍPIO DE CORDEIRO - RJ. CEP 28540-000

PROJETOS:  
Projeto de Drenagem, Perfil Transversal da Rua, Det. Rede de Águas Pluviais e Legendas

REPRESENTANTE LEGAL:  
Ricardo Martins de Sales  
Prefeitura Municipal de Cordeiro  
Secretaria Municipal de Segurança Pública e Trânsito  
Matrícula: 071211429

LEONAN LOPES MELHORANCE  
Prefeito Municipal  
Prefeitura Municipal de Cordeiro

RESPONSÁVEL TÉCNICO:  
BRUNO AZEVEDO SANTOS  
Prefeitura Municipal de Cordeiro  
Diretor Especializado em Engenharia  
Matrícula: 014.211.388

ENGENHEIRO CIVIL: BRUNO AZEVEDO SANTOS  
CREA-RJ: 2018122585