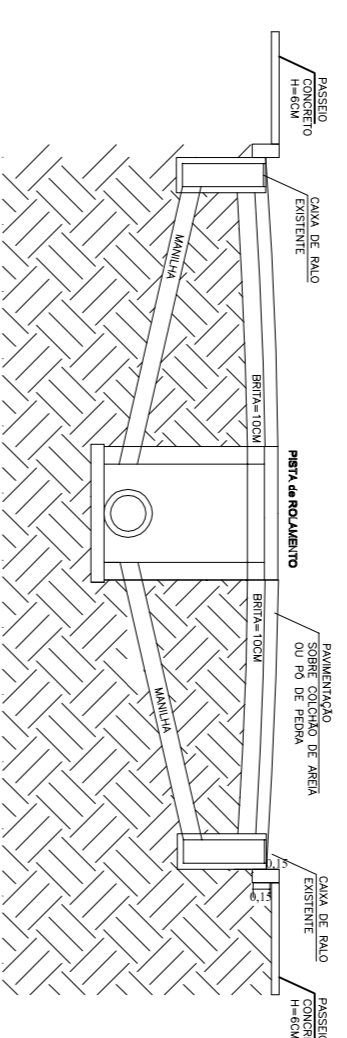
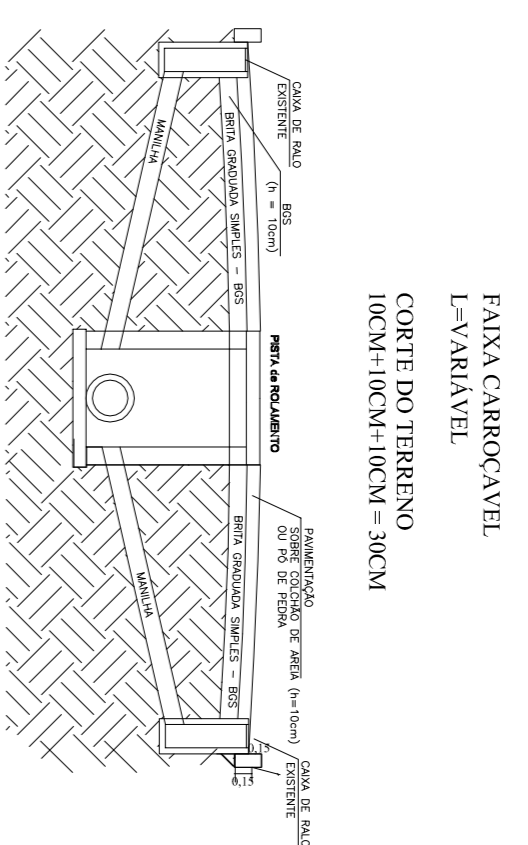
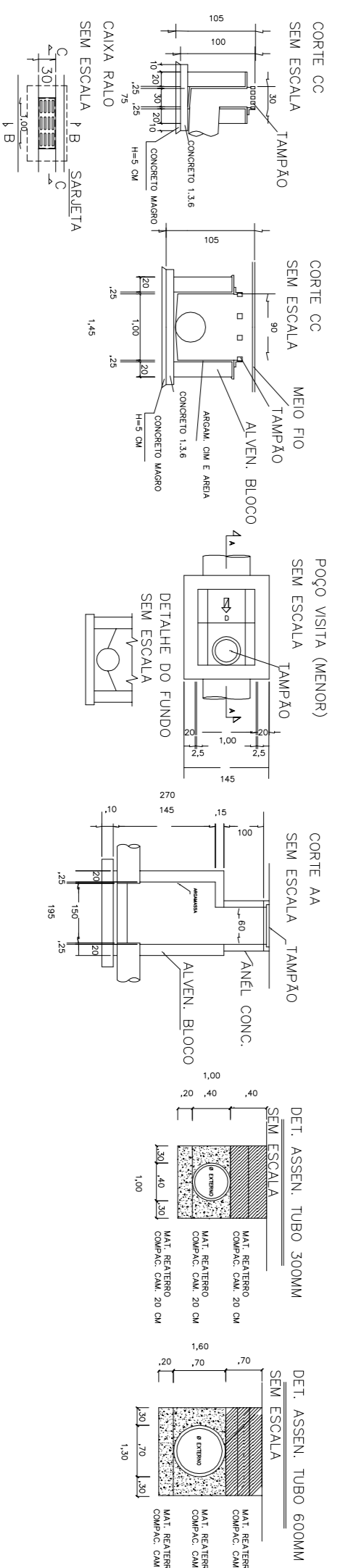
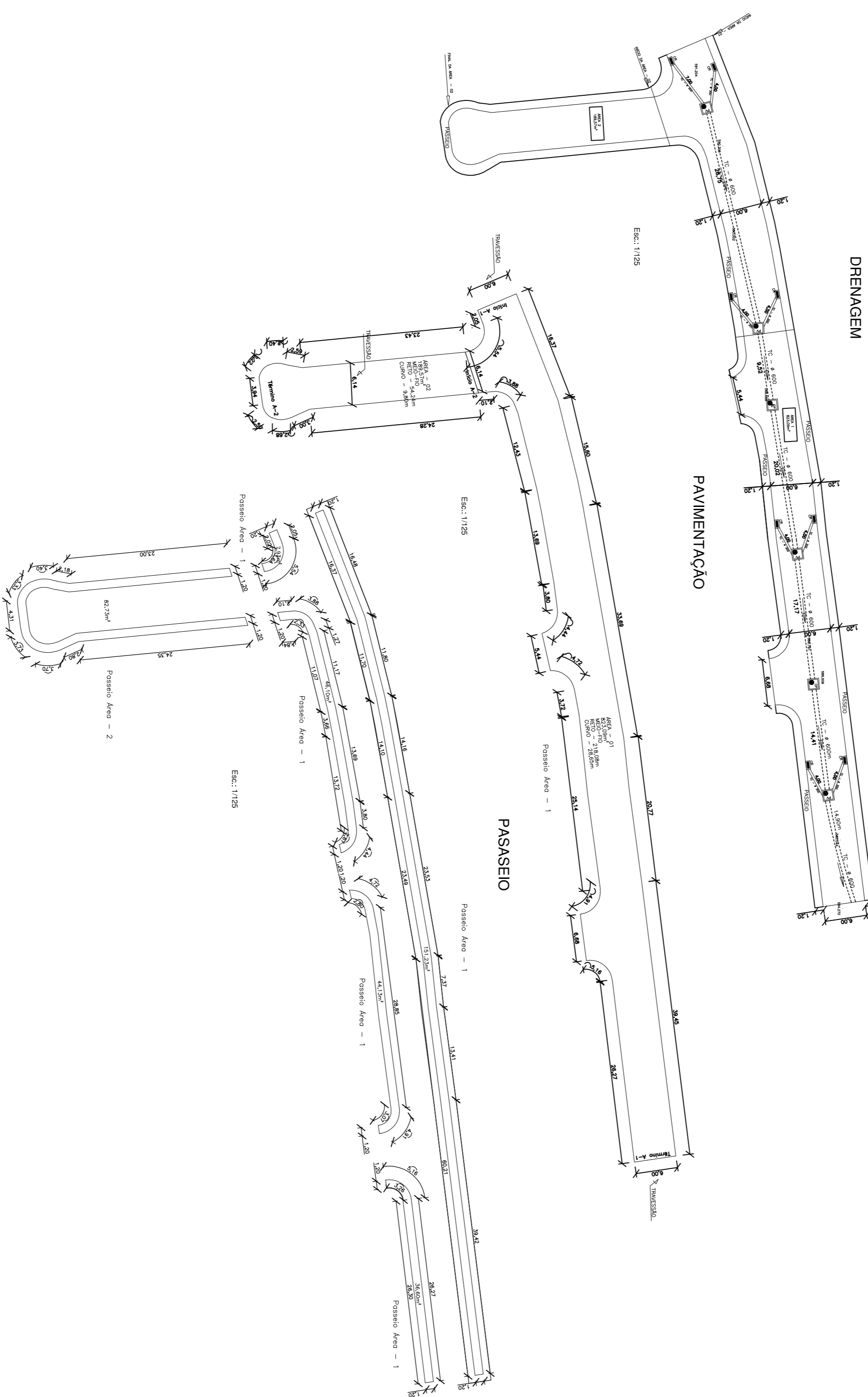


CORDEIRO/RJ	ÁREA DE PAVIMENTAÇÃO (m ²)
MANANCIAL (A)	1.012,66
PART 2	



PART 2



LEGENDA

POÇO DE VISITA (PV)	
CAIXA RALO (CR)	
PAVIMENTAÇÃO EM PARALELEPÍPEDO	
TUBO DE CONCRETO DE 300MM	
TUBO DE CONCRETO DE 400MM	
TUBO DE CONCRETO DE 600MM	
POCETE ELÉTRICO	

COORDENADAS

TUBULAÇÃO DE - 300mm	44 X 7 UN + 7,00M = 25,00M
TUBULAÇÃO DE - 400mm	14,00M + 14,41M + 17,17M + 20,02M + 9,32M + 28,75M = 104,77M

PREFEITURA MUNICIPAL DE CORDEIRO
SECRETARIA MUNICIPAL DE OBRAS E URBANISMO

FRANCHA
PROJETO DE PAVIMENTAÇÃO - MANANCIAL (B) - PARTE 2
02/04
PROJETO DE IMPLANTAÇÃO DA OBRA E PASSEIO PÚBLICO

ENERGICO
BAIRRO MANANCIAL - CORDEIRO-RJ - CEP 28540-000

QUADRO DE ÁREAS

PAVIMENTAÇÃO COM PARALELEPÍPEDOS.....	1.012,66m ²
MEIO FIO RETO.....	272,32m
MEIO FIO CURVO.....	38,45m
TRAVESSÃO.....	24,28m
PASSEIO.....	368,72m ²
TUBO DE CONCRETO 300mm.....	35,00m
TUBO DE CONCRETO 600mm.....	106,85m
CAIXA RALO.....	8,00 unid.
POÇO DE VISITA - PV.....	6,00 unid.

PREFEITO



SEC. DE OBRAS E URBANISMO
SECTOR DE PROJETOS
ARQUIVO DE PROJETOS
PREFEITURA DE CORDEIRO

LEONAI LOPES MELHORANCE
Prefeito Municipal
Prefeitura Municipal de Cordeiro

RESPONSÁVEL TÉCNICO:

Projeto de Pavimentação
Prefeitura Municipal de Cordeiro
Rua da Liberdade, 222-288

Vista Frontal
Sem Escala



Vista Interna
Sem Escala

