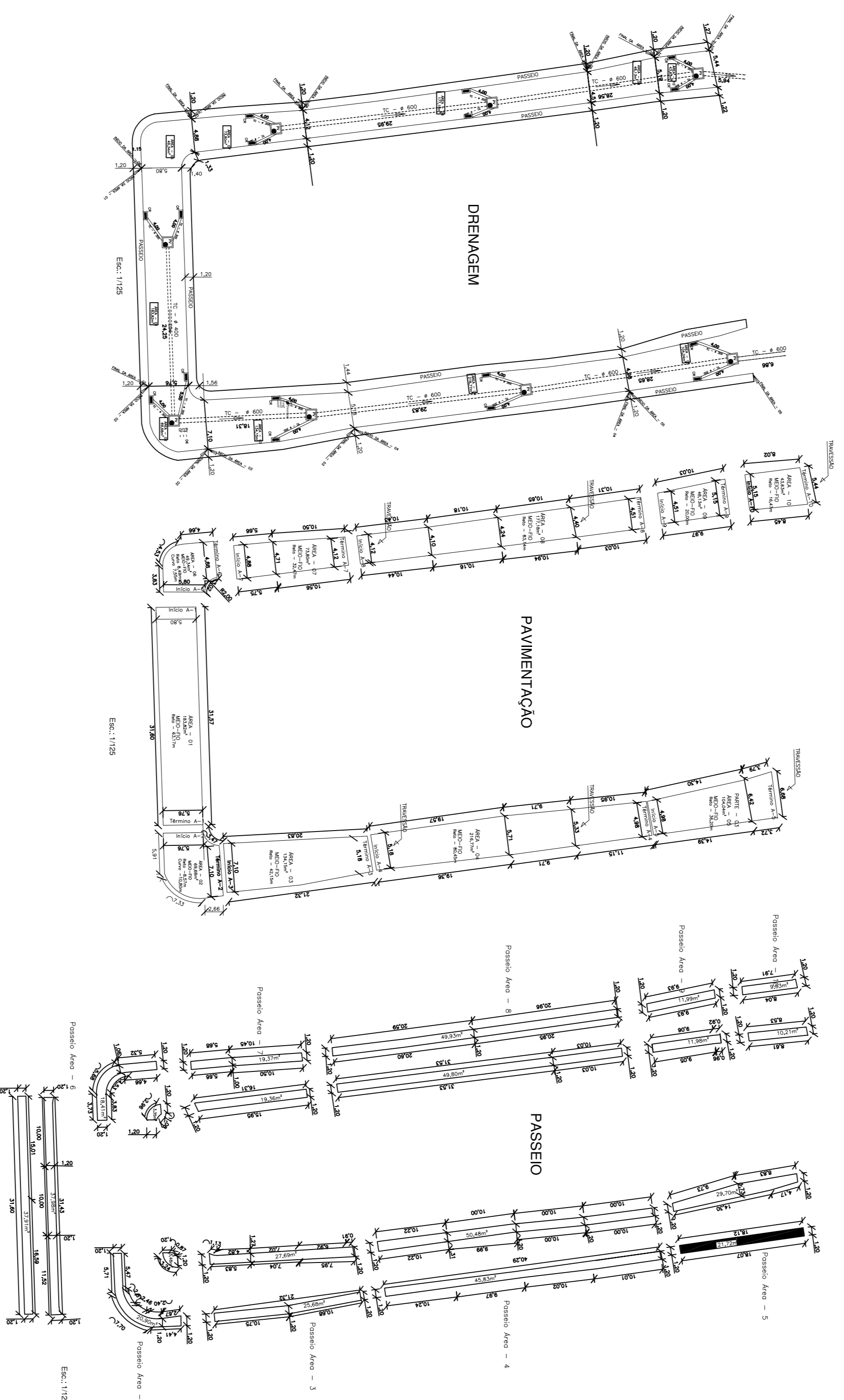


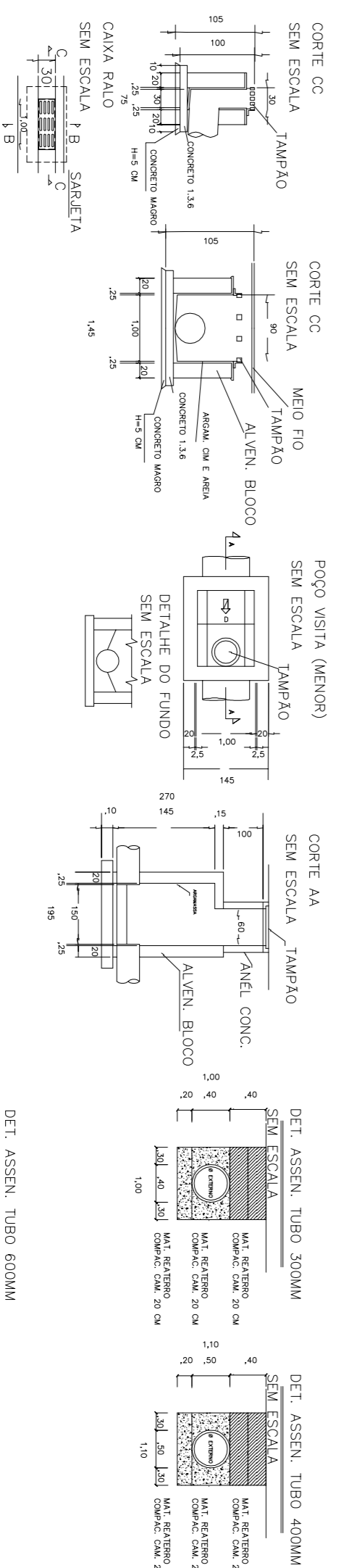
CORDEIRO/RJ	ÁREA DE PAVIMENTAÇÃO (m ²)
MANANCIAL (A)	1.100,54
PARTI 1	

PORTE - 01

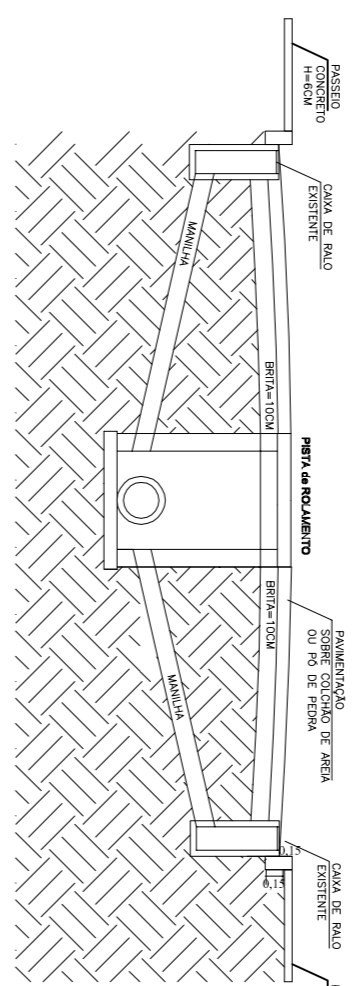
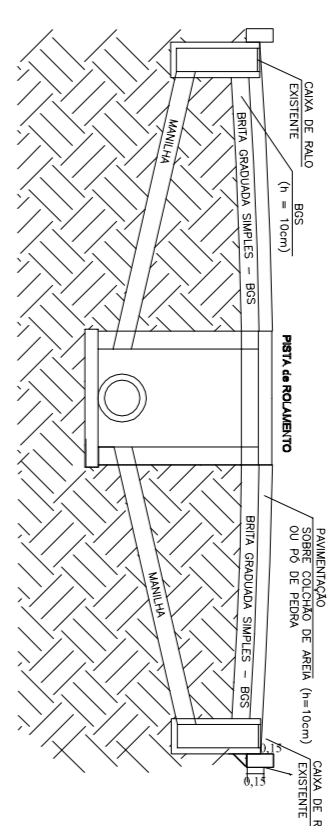


QUANTIDADE	DESCRIÇÃO
1	TUBULAÇÃO DE - 300mm - 400 X 15 UN = 500 - 500
1	TUBULAÇÃO DE - 400mm - 24,25m
1	TUBULAÇÃO DE - 600mm - 6,50m + 23,65m + 23,65m + 10,31m + 5,50m + 23,65m + 23,65m = 145,10m

LEGENDA	
	POÇO DE VISITA (PV)
	POÇO DE VISITA AMPLIAR (PVA)
	CAIXA RALO (CR)
	PAVIMENTAÇÃO EM PARALELEPÍPEDO
	PASSEIO
	TUBO DE CONCRETO DE 300MM
	TUBO DE CONCRETO DE 400MM
	TUBO DE CONCRETO DE 600MM
	TUBO FIBRA 800MM
	POSTE ELÉTRICO



FAIXA CARROCAVEL
L-VARIÁVEL
CORTE DO TERRENO
ICM=10CM=10CM = 30CM



Estado do Rio de Janeiro
PREFEITURA MUNICIPAL DE CORDEIRO
SECRETARIA MUNICIPAL DE OBRAS E URBANISMO

PRANCHA
PROJETO DE PAVIMENTAÇÃO - MANANCIAL (B) - PARTE 1

02/04
PROJETO DE IMPLANTAÇÃO DA OBRA E PASSEIO PÚBLICO

ESCALA INDICADAS	DATA DEZEMBRO/2021	DESENHO Rthemsdorff
------------------	--------------------	---------------------

ENERGICO
BAIRRO MANANCIAL - CORDEIRO-RJ - CEP 28540-000

QUADRO DE ÁREAS	
PAVIMENTAÇÃO COM PARALELEPÍPEDOS.....	1.100,54m ²
MEIO FIO RETO.....	391,11m
MEIO FIO CURVO.....	18,35m
TRAVESSÃO.....	31,15m
PASSEIO.....	429,41m ²
TUBO DE CONCRETO 300mm.....	65,00m
TUBO DE CONCRETO 400mm.....	24,25m
TUBO DE CONCRETO 600mm.....	148,10m
CAIXA RALO.....	16,00 und.
POÇO DE VISITA - PV.....	8,00 und.

PREFEITO



SEC. DE OBRAS E URBANISMO
SECTOR DE PROJETOS
APROVADO EM 20/11/2021
PREFEITURA MUNICIPAL DE CORDEIRO

LEONAI LOPES MEHORANCE
Prefeito Municipal de Cordeiro

RESPONSÁVEL TÉCNICO:

[Signature]
Rthemsdorff
Diretor de Engenharia e Urbanismo
Municipal - CEP 28540-000