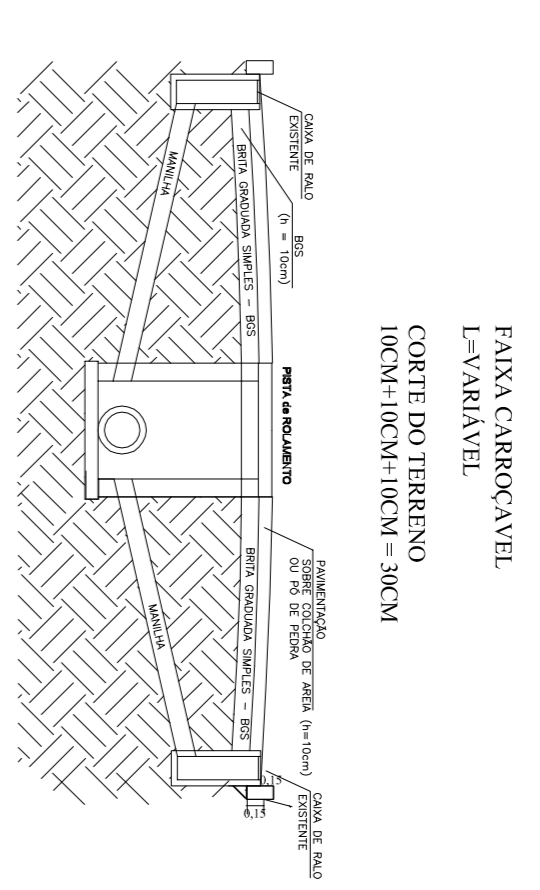
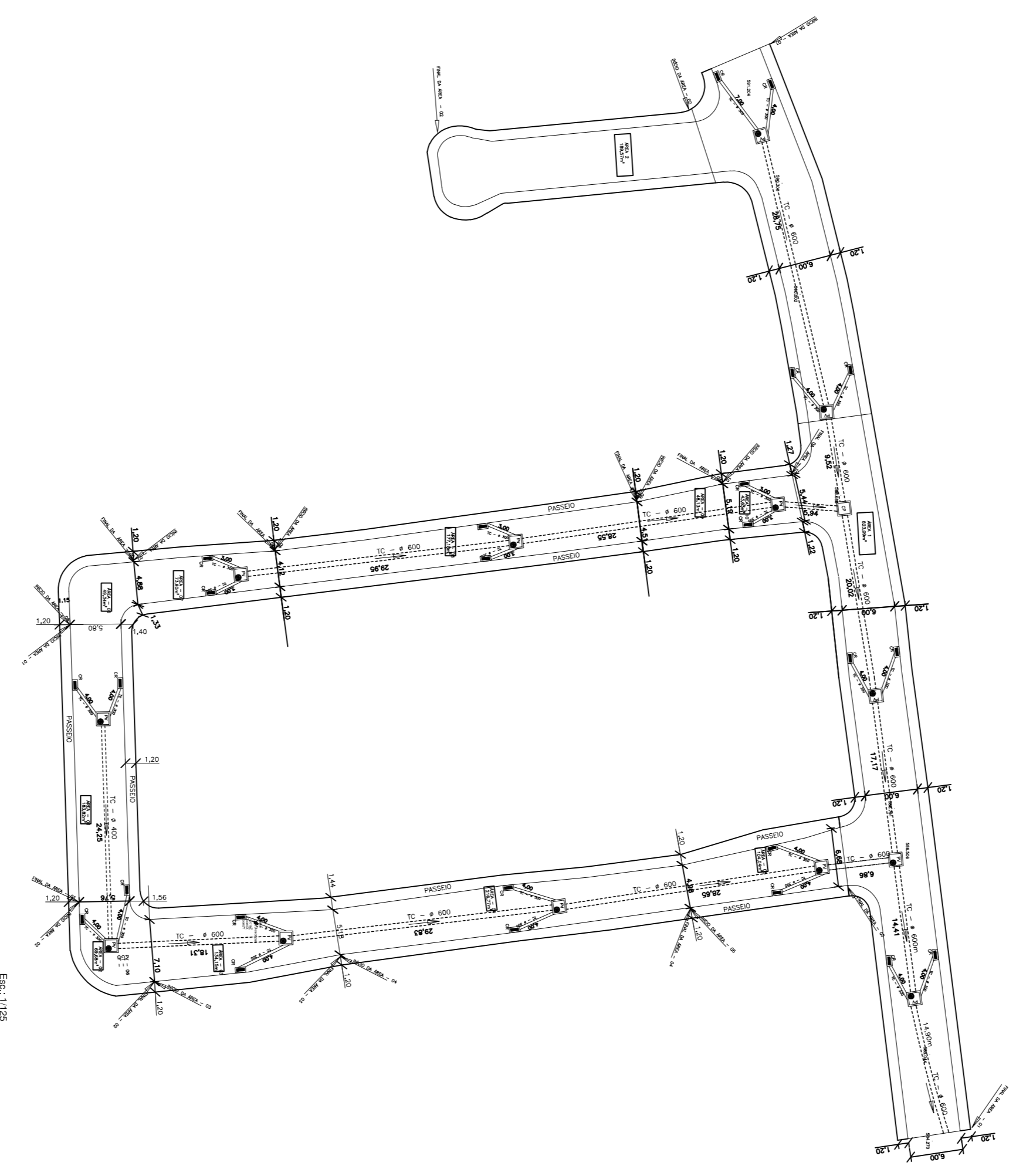
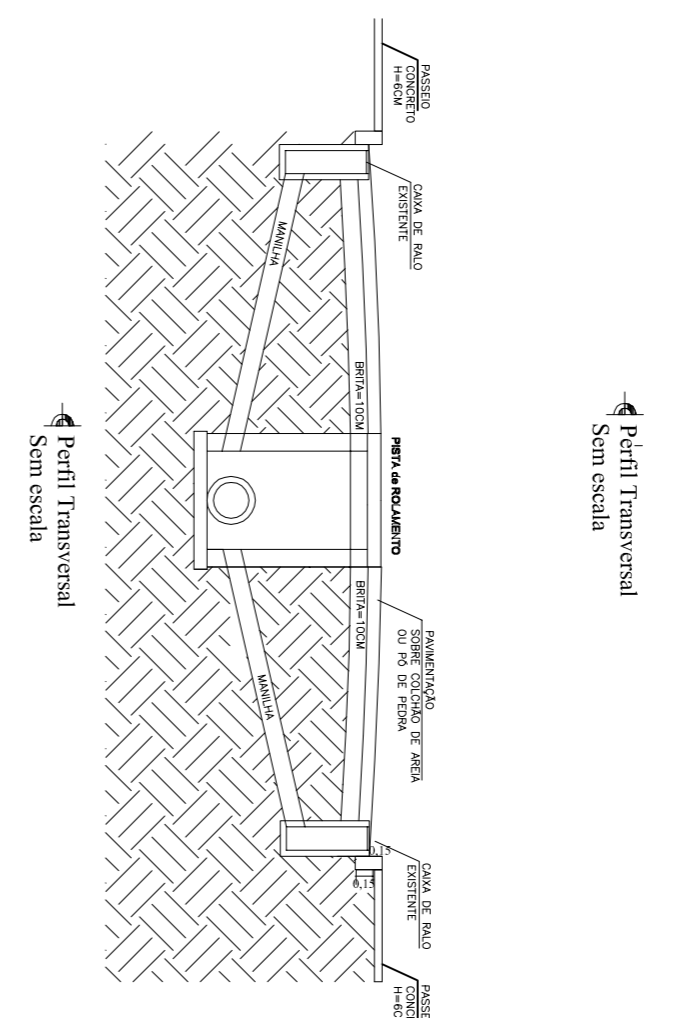


CORDEIRO/RJ	ÁREA DE PAVIMENTAÇÃO (m²)
MANANCIAL (A) PARTE 1 + 2	2.113,20



FAIXA CARROÇÁVEL
L-VARIÁVEL
CORTE DO TERRENO
10CM=10CM=10CM = 30CM



Vista Frontal
Sem Escala



Vista Interna
Sem Escala

Estado do Rio de Janeiro
PREFEITURA MUNICIPAL DE CORDEIRO
SECRETARIA MUNICIPAL DE OBRAS E URBANISMO

FRANCHA
PROJETO DE PAVIMENTAÇÃO - MANANCIAL (A) - PARTE 1 + 2

02/04
PROJETO DE IMPLANTAÇÃO DA OBRA E PASSEIO PÚBLICO

ESCALA	INDICADAS	DATA	DESENHO
		DEZEMBRO/2021	Rhemsondorff

ENERGICO
BAIRRO MANANCIAL - CORDEIRO-RJ - CEP 28540-000

QUADRO DE ÁREAS

PAVIMENTAÇÃO COM PARALELEPÍEDOS.....	2.113,20m²
MEIO FIO RETO.....	663,43m
MEIO FIO CURVO.....	56,80m
TRAVESSÃO.....	55,43m²
PASSEIO.....	798,13m²
TUBO DE CONCRETO 300mm.....	100,00m
TUBO DE CONCRETO 400mm.....	24,25m
TUBO DE CONCRETO 600mm.....	252,87m
CAIXA RALO.....	24,00 unid.
POÇO DE VISITA- PV.....	14,00 unid.

PREFEITO



SEC. DE OBRAS E URBANISMO
SEÇÃO DE PROJETOS
ENGENHARIA DE URBANISMO
PREFEITURA DE CORDEIRO

LEONAM LOPES MELHORANCE
Prefeito Municipal
Prefeitura Municipal de Cordeiro

RESPONSÁVEL TÉCNICO:

[Handwritten Signature]
Rhemsondorff
Engenheiro Civil
C.R.E. 042.113/8

LEGENDA

	POÇO DE VISITA (PV)
	POÇO DE VISITA MAIOR (PVM)
	CAIXA RALO (CR)
	PAVIMENTAÇÃO EM PARALELEPÍEDO
	PASSEIO
	TUBO DE CONCRETO DE 300MM
	TUBO DE CONCRETO DE 400MM
	TUBO DE CONCRETO DE 600MM
	TUBO PEAO 800MM
	POSTE ELÉTRICO