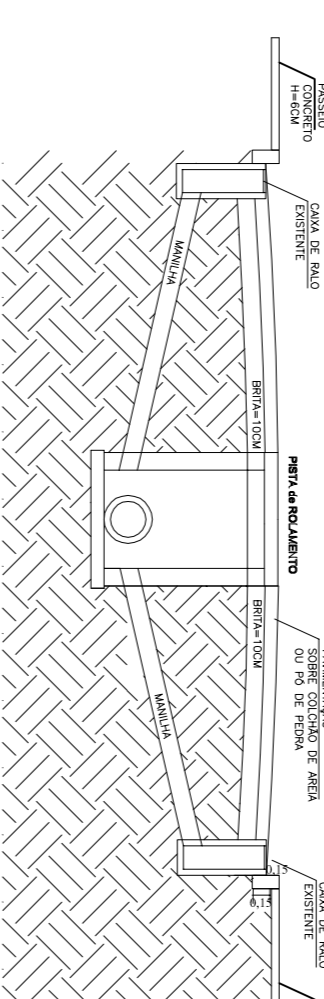
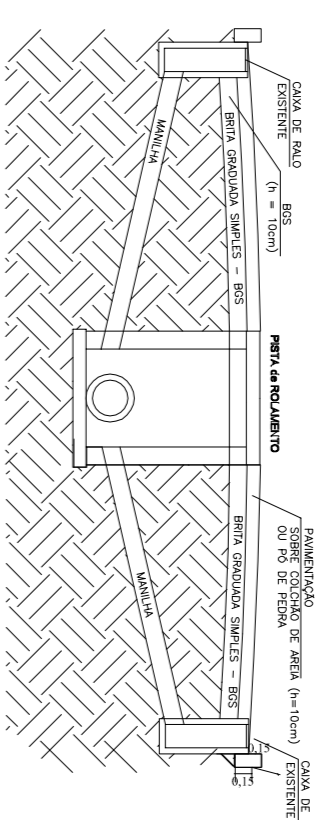
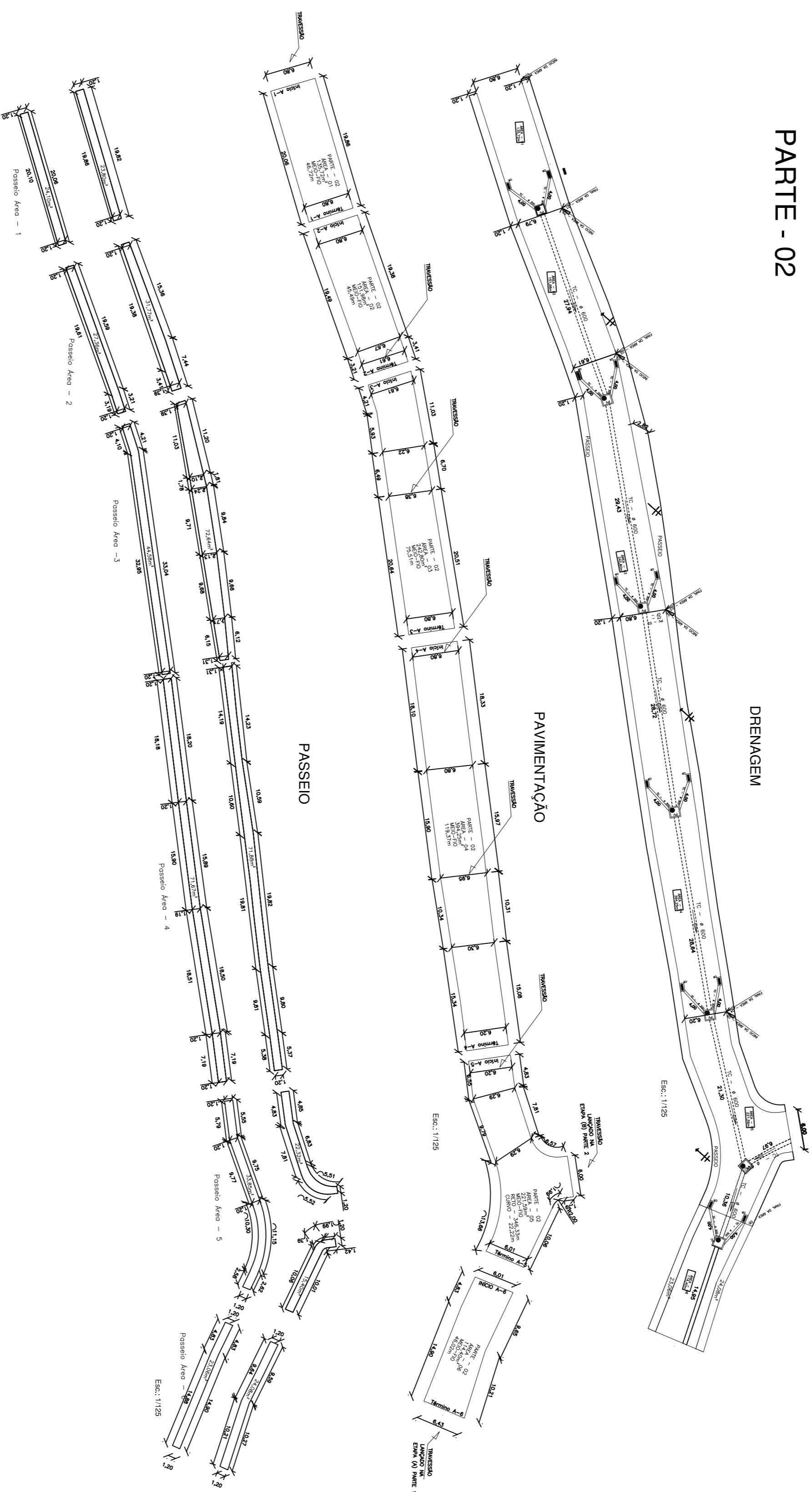


CORDEIRO/RJ	ÁREA DE PAVIMENTAÇÃO (m²)
MANANCIAL (A)	1.260,74
PART 2	



Estado do Rio de Janeiro
PREFEITURA MUNICIPAL DE CORDEIRO
 SECRETARIA MUNICIPAL DE OBRAS E URBANISMO

FRANCHA

PROJETO DE PAVIMENTAÇÃO - MANANCIAL (A) - PARTE 2

02/04

PROJETO DE IMPLANTAÇÃO DA OBRA E PASSEIO PÚBLICO

ESCALA	INDICADAS	DATA	DESENIADO
		DEZEMBRO/2021	Rhemersdorff

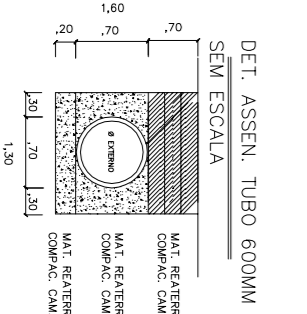
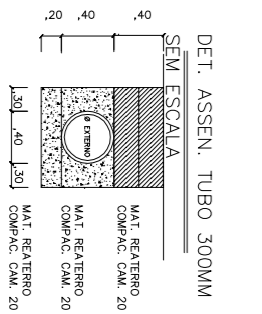
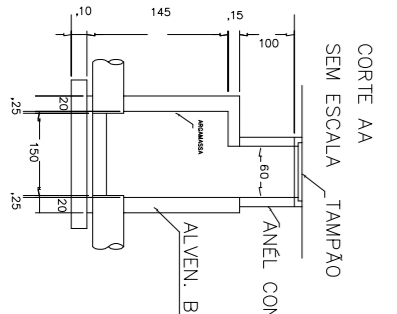
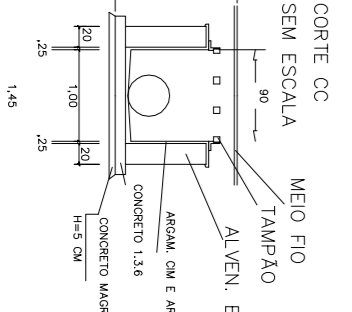
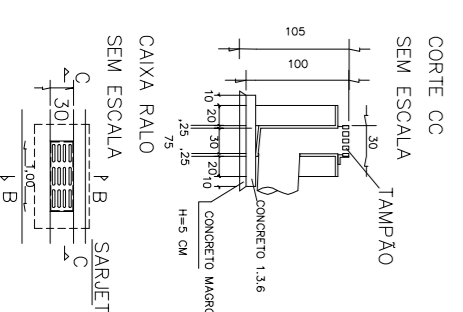
BAIRRO MANACIAL - CORDEIRO-RJ - CEP 28540-000

QUADRO DE ÁREAS

PAVIMENTAÇÃO COM PARALELEPÍPEDOS.....	1.260,74m ²
MEIO FIO RETO.....	346,33m
MEIO FIO CURVO.....	22,22m
TRAVESSÃO.....	39,74m
PASSEIO.....	486,51m ²
TUBO DE CONCRETO 300mm.....	48,00m
TUBO DE CONCRETO 600mm.....	188,31m
CAIXA RALDO.....	12,00 unid.
POÇO DE VISITA- PV.....	7,00 unid.

TUBULAÇÃO DE - 300mm	48 X 12 UN = 48m
TUBULAÇÃO DE - 600mm	27,24m + 29,43m + 29,72m + 28,64m + 21,30m + 6,97m + 10,30m + 14,80m = 168,31m

LEGENDA	
	POÇO DE VISITA (PV)
	POÇO DE VISITA MAIOR (PVM)
	CAIXA RALDO (CR)
	PAVIMENTAÇÃO EM PARALELEPÍPEDO
	PASSEIO
	TUBO DE CONCRETO DE 300MM
	TUBO DE CONCRETO DE 400MM
	TUBO DE CONCRETO DE 500MM
	TUBO FLEDO 800MM
	POSTE ELÉTRICO



RESPONSÁVEL TÉCNICO:

SEC. DE OBRAS E URBANISMO
 SETOR DE PROJETOS
 AFONSO DA SILVA
 ENGENHEIRO CIVIL
 Nº 111.111-1/2011

LEONANI LOPES MENDONÇA
 Prefeitura Municipal de Cordeiro



Prefeitura Municipal de Cordeiro
 Diretor Especializado em Engenharia
 Matrícula: 024.212.1388