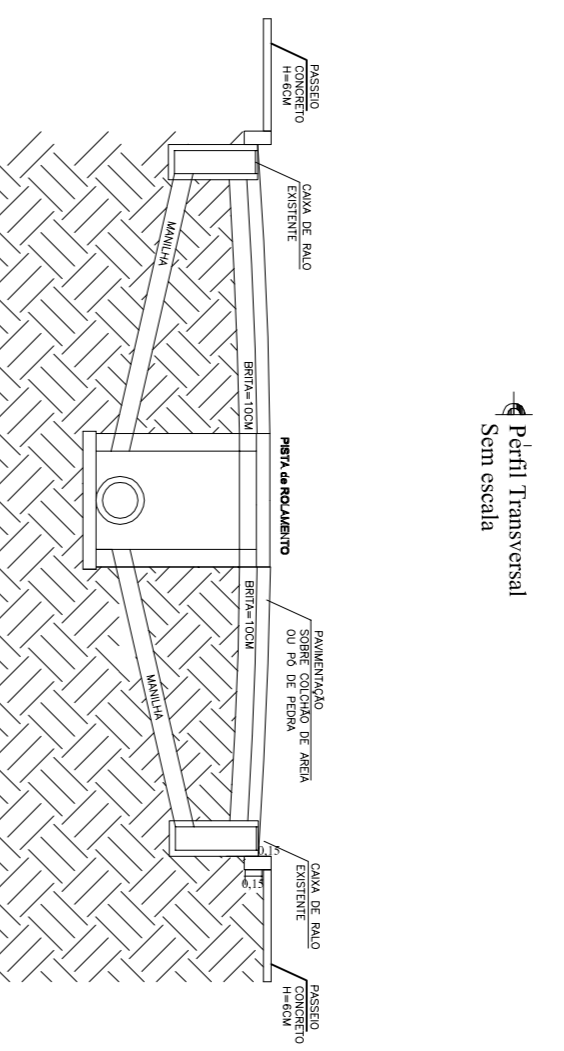
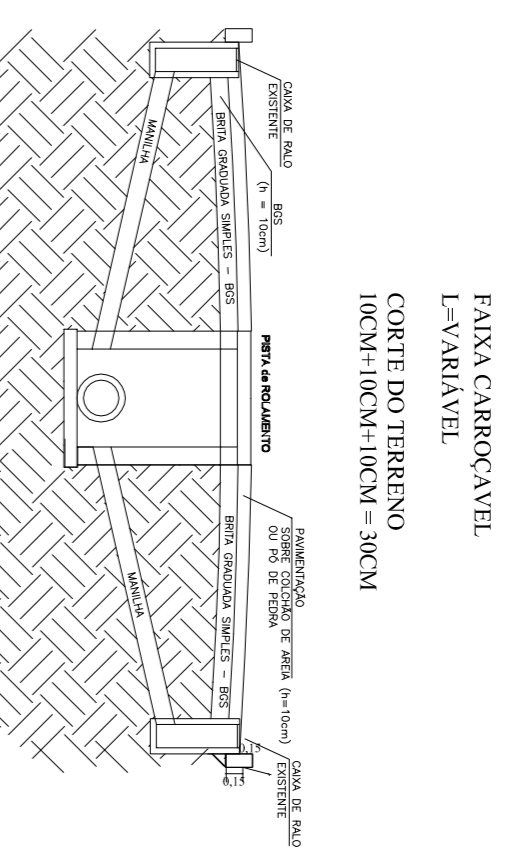
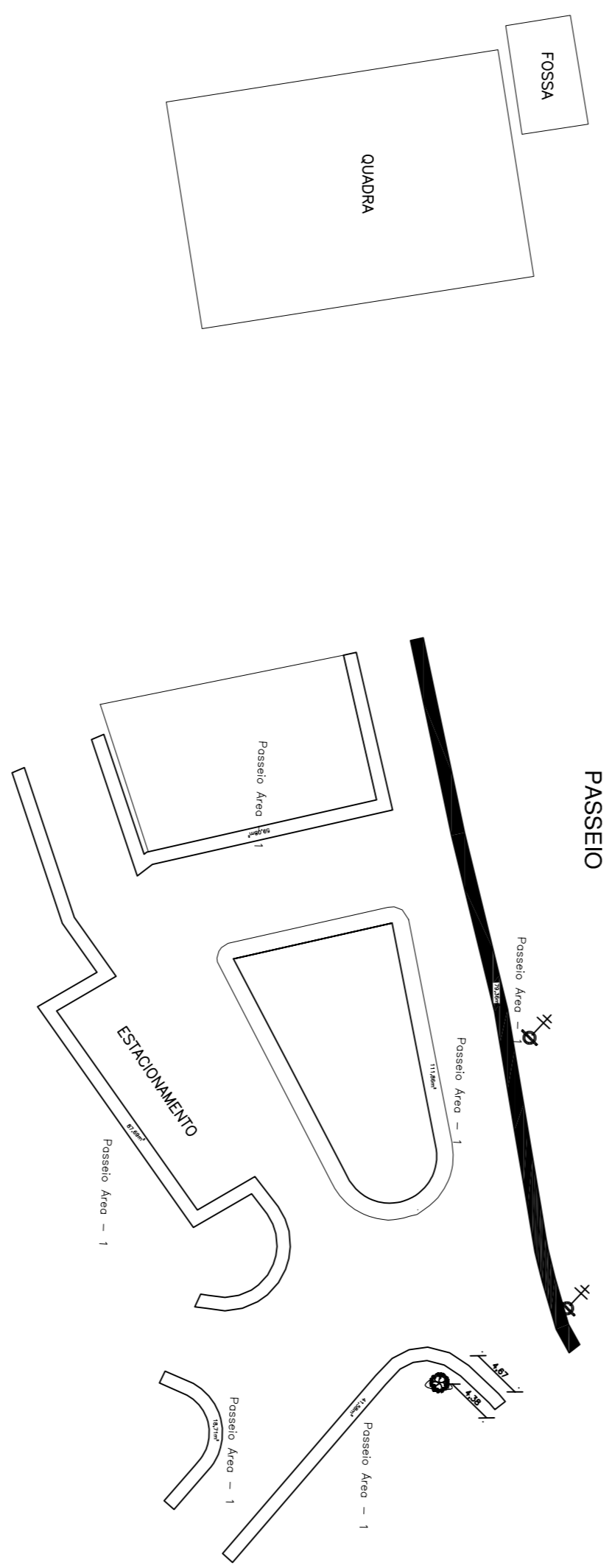
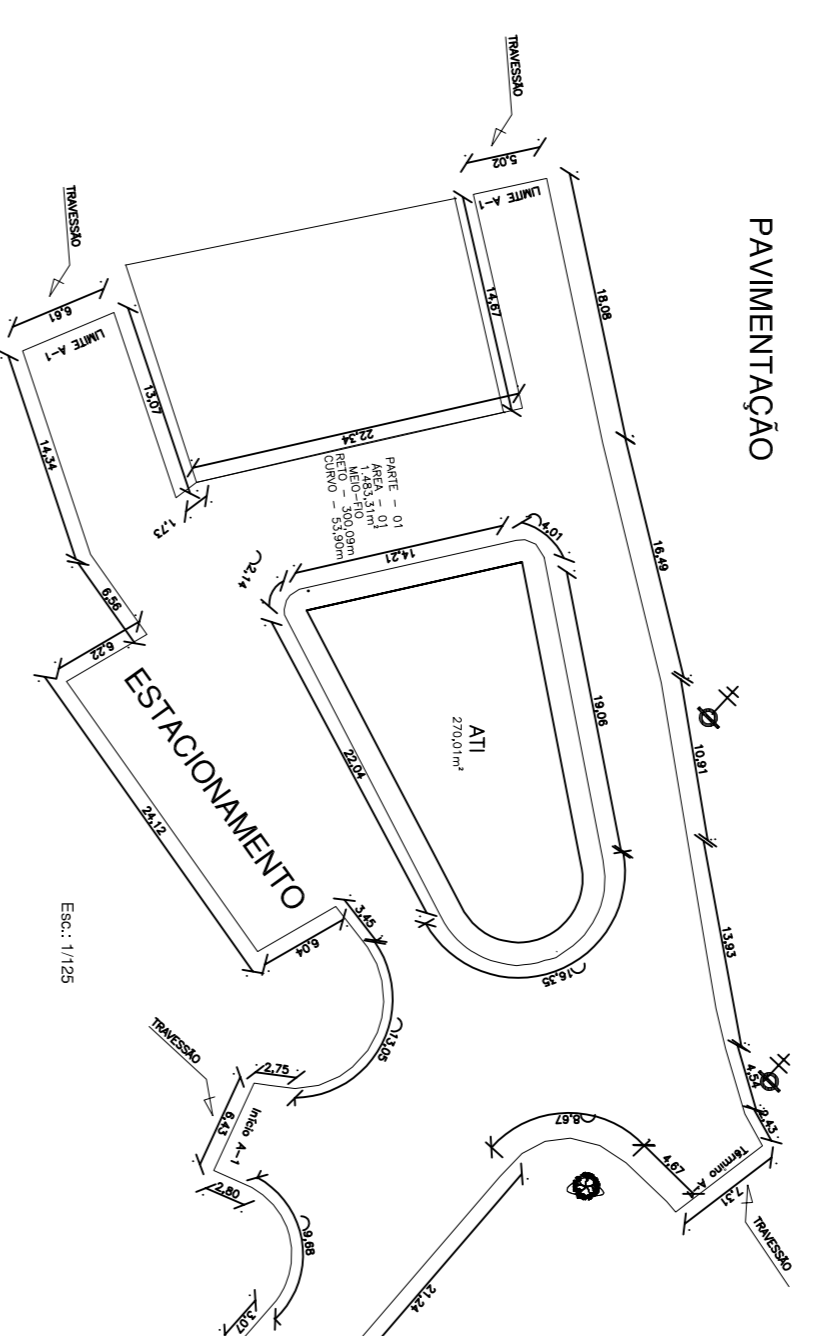
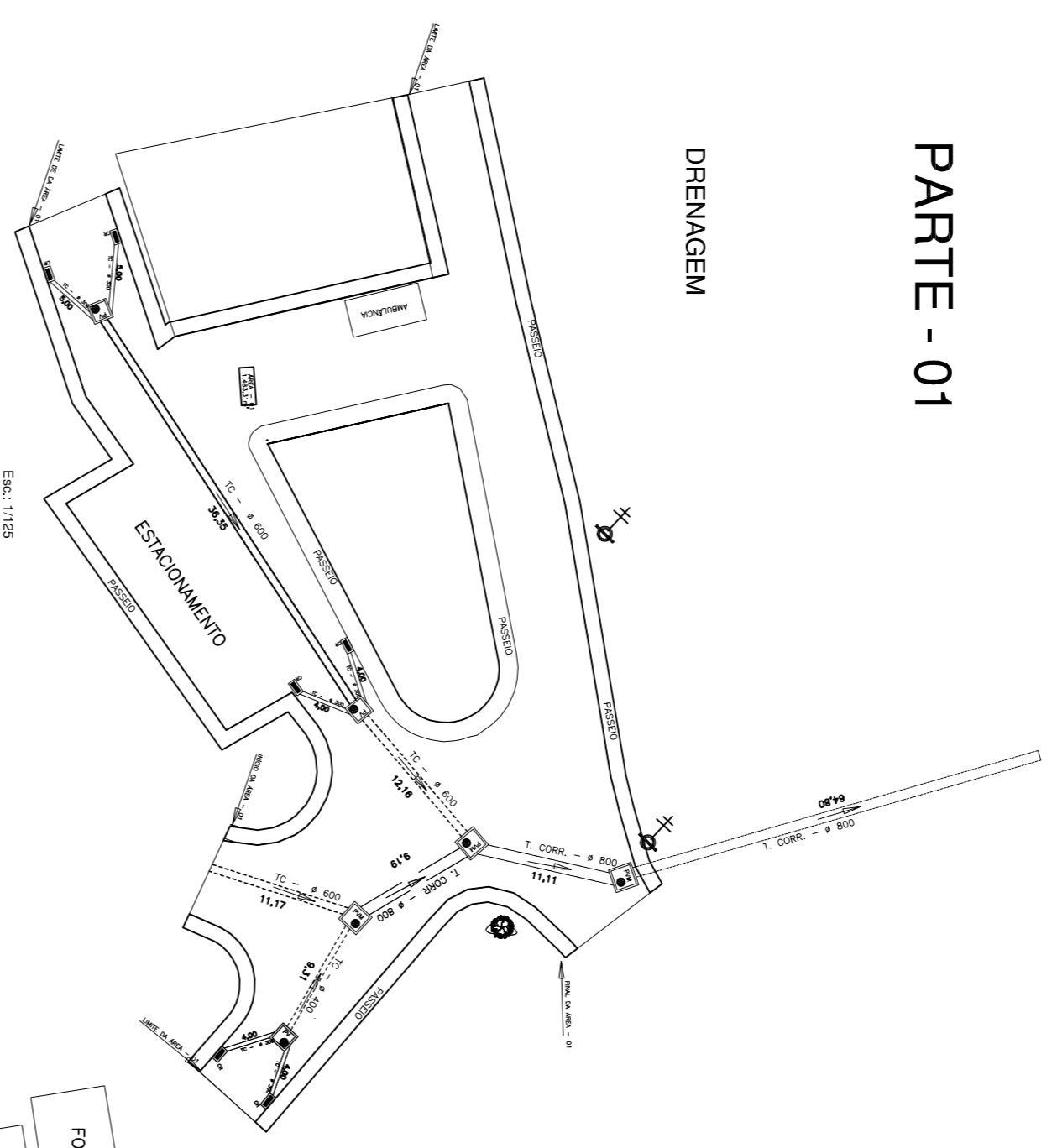


CORDEIRO/RJ	ÁREA DE PAVIMENTAÇÃO (m ²)
MANANCIAL (A)	1.483,31
PART 1	

PART 1 - 01

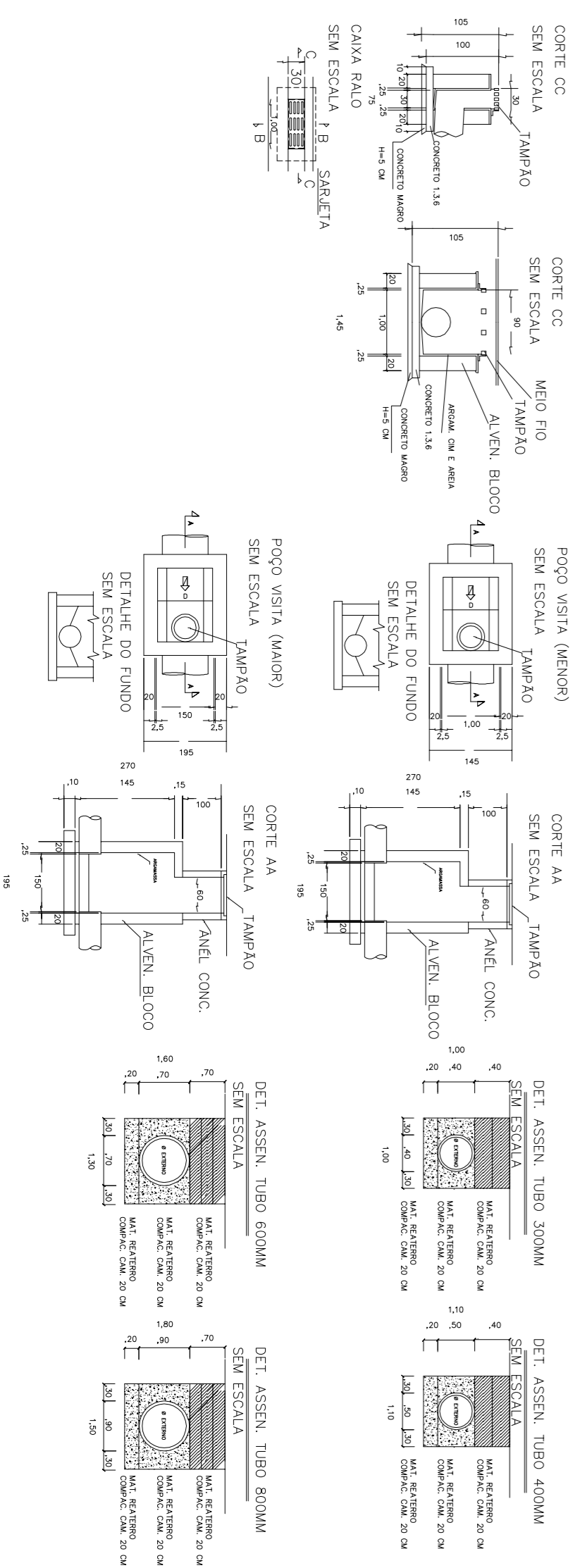


QUANTITATIVOS

TUBULAÇÃO DE 150mm	440 x 4,10m + 20 x 2,50m + 25m
TUBULAÇÃO DE 200mm	9,31m
TUBULAÇÃO DE 400mm	18,20m + 13,10m + 11,27 + 50,82m
TUBULAÇÃO DE 600mm	9,39m + 11,11m + 46,20m + 50,10m

LEGENDA

	POÇO DE VISITA (PV)
	POÇO DE VISITA MAIOR (PVM)
	CAIXA RALO (CR)
	PAVIMENTAÇÃO EM PARALELEPÍPEDO
	PASSEIO
	TUBO DE CONCRETO DE 300MM
	TUBO DE CONCRETO DE 400MM
	TUBO DE CONCRETO DE 600MM
	TUBO PEAD 800MM
	POSTE ELÉTRICO



QUADRO DE ÁREAS

PAVIMENTAÇÃO COM PARALELEPÍPEDOS.....	1.483,31m ²
MEIO FIO RETO.....	268,76m
MEIO FIO CURVO.....	53,90m
TRAVESSÃO.....	31,33m
PASSEIO.....	398,28m ²
TUBO DE CONCRETO 300mm.....	26,00m
TUBO DE CONCRETO 400mm.....	9,31m
TUBO DE CONCRETO 600mm.....	59,68m
TUBO PEAD 800mm.....	85,10m
CAIXA RALO.....	6,00 unid
POÇO DE VISITA - PV.....	3,00 unid
POÇO DE VISITA MAIOR - PVM.....	3,00 unid

FRANCHA

02/04

PROJETO DE PAVIMENTAÇÃO - MANANCIAL (A) - PARTE 1

PROJETO DE IMPLANTAÇÃO DA OBRA E PASSEIO PÚBLICO

ESCALA	INDICADAS	DATA	DESENHADO
		DEZEMBRO/2021	Rheimsdorff

ENFERMERO

BAIRRO MANACIAL - CORDEIRO-RJ - CEP 28540-000

PREFEITURA MUNICIPAL DE CORDEIRO

SECRETARIA MUNICIPAL DE OBRAS E URBANISMO

Estado do Rio de Janeiro



RESPONSÁVEL TÉCNICO:

SEC. DE OBRAS E URBANISMO
 SETOR DE PROJETOS
 AFONSO DA SILVA
 ENGENHEIRO CIVIL Nº 121.458
 INSCRIÇÃO Nº 121.458

LEONANI LOPES MEHOUCHE
 Prefeito Municipal
 Prefeitura Municipal de Cordeiro

Dirceu Azeiteiro
 Prefeitura Municipal de Cordeiro
 Diretor Especial em Engenharia
 Matrícula: 024.212.388