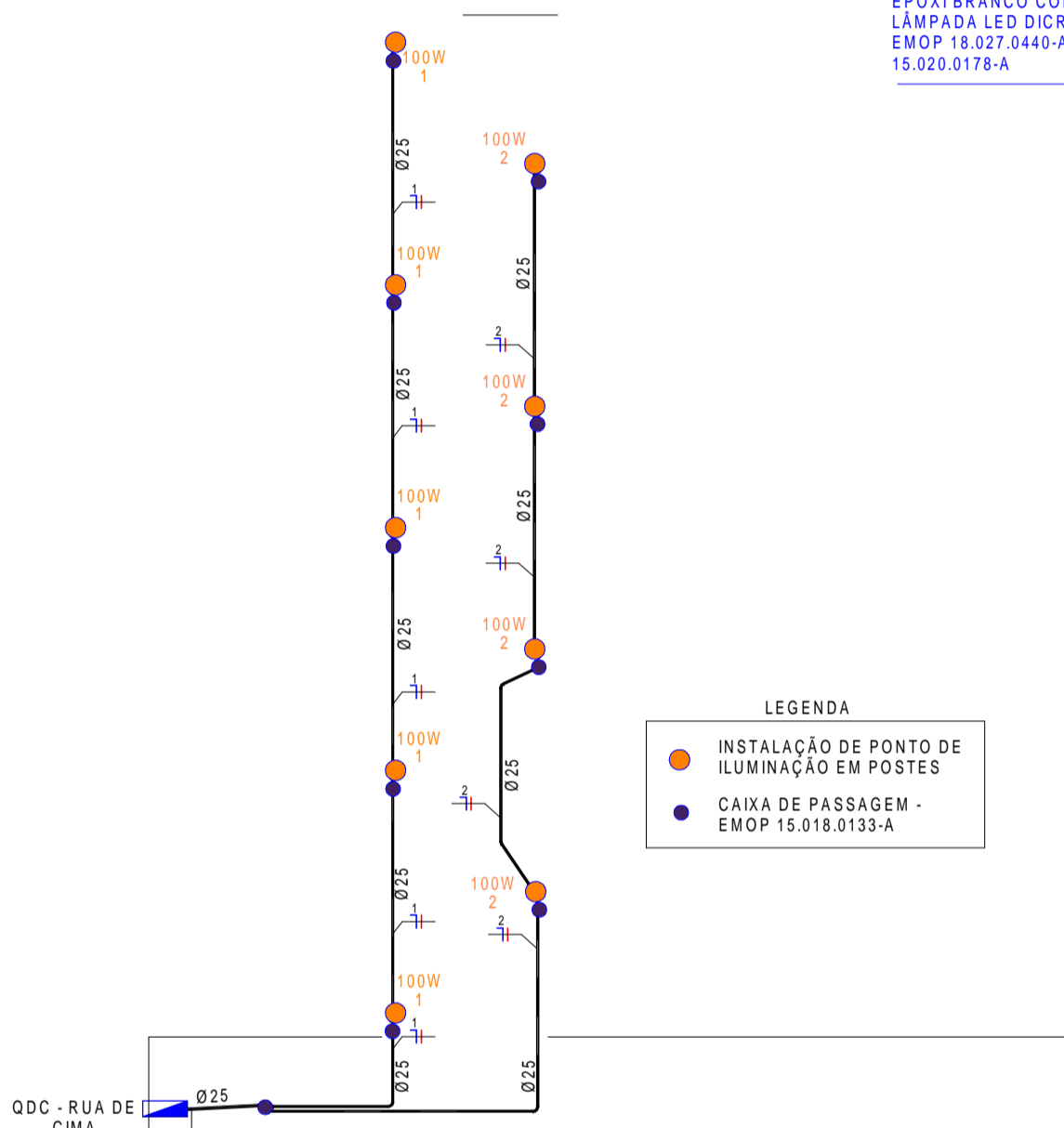
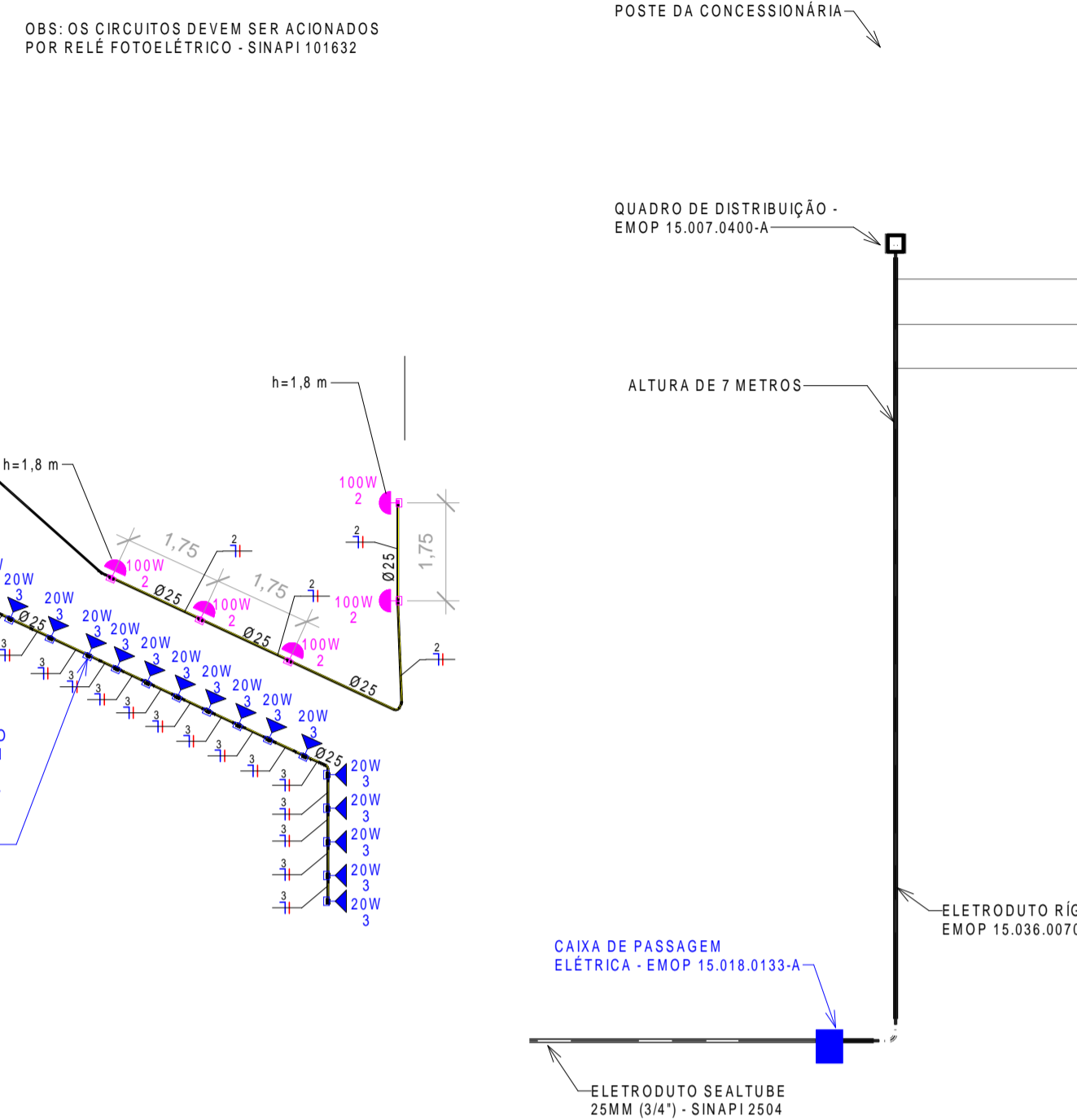


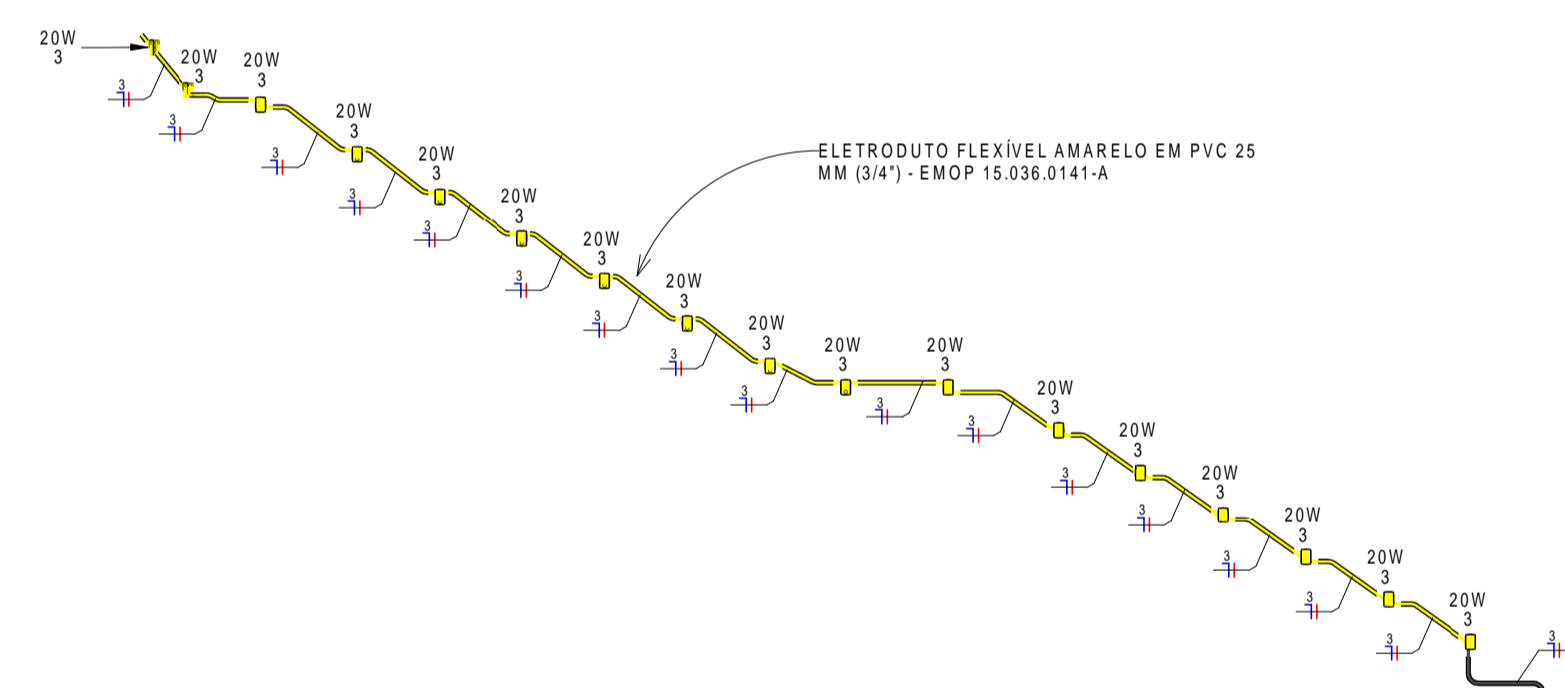
RUA DE BAIXO
1: 100



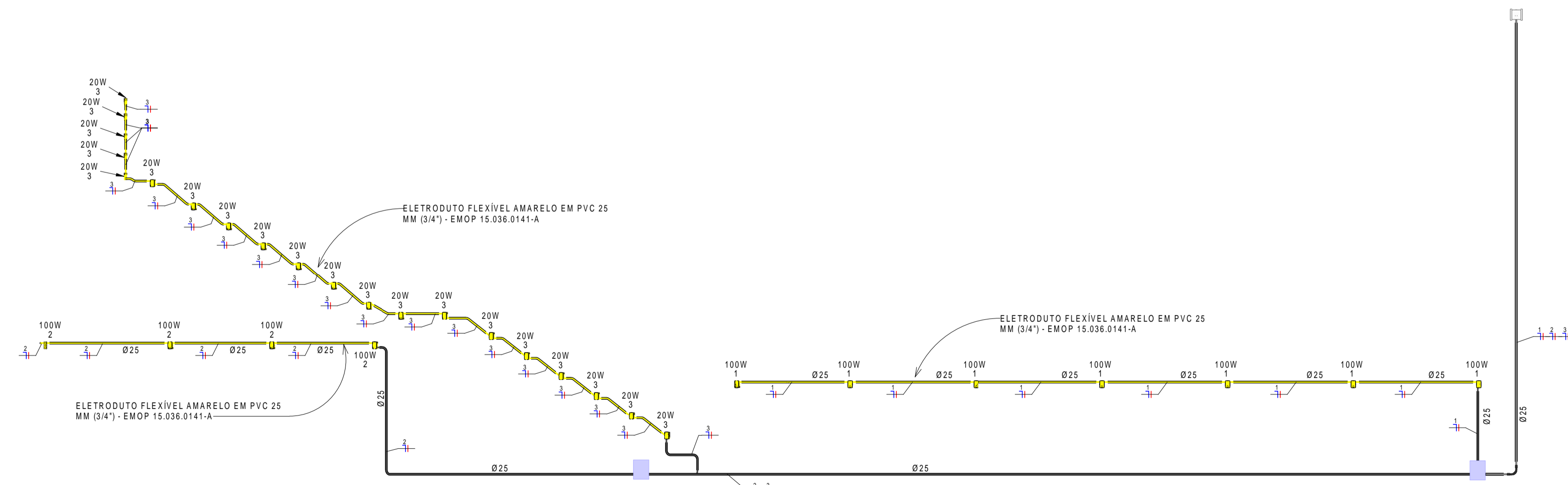
RUA DE CIMA
1: 100



DETALHE LIGAÇÃO CAIXA/POSTE
1: 50

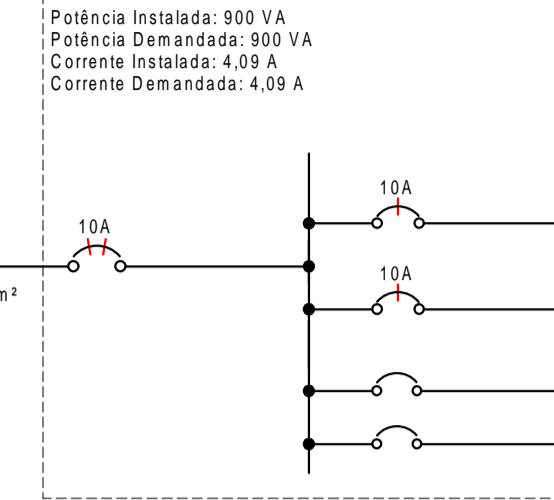


VISTA ESCADA



VISTA RUA DE BAIXO

PAINEL: QDC - RUA DE CIMA



PAINEL: QDC - RUA DE BAIXO

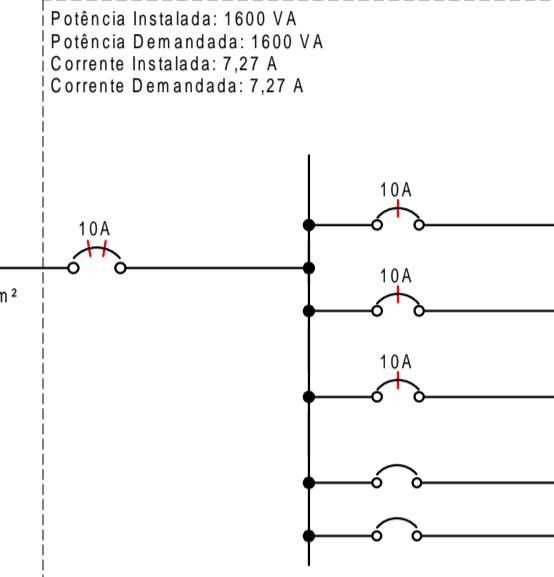


DIAGRAMA UNIFILAR

LEGENDA DIAGRAMAS UNIFILARES

	Disjuntor Termomagnético Monopolar
	Disjuntor Termomagnético Bipolar
	Disjuntor Termomagnético Tripolar
	Condutores Neutro, Fase, Terra, respectivamente

LUMINÁRIA DE EMBUTIR DIRECIONÁVEL, PARA LÂMPARA TIPO DICROICA, COM ARCO DE ALUMÍNIO PINTADO EM EPOXI BRANCO, COM LÂMPADA DICROICA MR16 - EMOP 18.027.0440-A & 15.020.0178-A



LUMINÁRIA ARANELA TIPO TARTARUGA, DE SOBREPOR - SINAPI 97607



Notas Gerais

- 1 - Eletrodutos embutidos no solo serão do tipo PEAD.
- 2 - Eletrodutos embutidos na parede são do tipo flexível.
- 3 - Os condutores não cotados serão de #2,5mm².
- 4 - Os eletrodutos não cotados serão de Ø25mm.
- 5 - Os condutores elétricos de distribuição deverão ser de cobre, classe 450/750V, isolamento em PVC, temperatura 70°C.
- 6 - Utilizar um condutor neutro para cada circuito.
- 7 - Os circuitos foram numerados pela quantidade de fases.
- 8 - As instalações elétricas deverão ser executadas respeitando os padrões de qualidade e segurança estabelecidos na norma NBR 5410/2004.
- 9 - A indicação de potência no pontos de luz são os valores calculados para dimensionamento dos circuitos conforme precrições da NBR 5410, não necessariamente correspondem ao valor exato das lâmpadas a serem instaladas.

Tabela dos Circuitos

Circuito	Descrição	Tipo de Carga	In. Disjuntor	Potência Ativa (W)	
QDC - RUA DE BAIXO					
1	ARANDELAS PAREDE 1.5 M	Iluminação Pública	10,00 A	700 W	
2	ARANDELAS PONTO DE ÔNIBUS	Iluminação Pública	10,00 A	500 W	
3	SPOTS ESCADA	Iluminação Pública	10,00 A	400 W	
QDC - RUA DE CIMA					
1	POSTES TRAVESSA	Iluminação Pública	10,00 A	500 W	
2	POSTES TRAVESSA	Iluminação Pública	10,00 A	400 W	
Totais::				5	2500 W

Lista de Materiais - Eletrodutos

Descrição do Material	Diâmetro Nominal	Comprimento (m)
Eletroduto de PVC Rígido Roscável, anti chama, na cor preta, conforme NBR 15465	Ø25	20,76 m
Eletroduto flexível corrugado, em PVC na cor amarelo antichamas, conforme NBR15465	Ø25	40,01 m
Eletroduto flexível em PEAD	Ø25	82,51 m

Quantitativo de Cabos em metros

FASE - 2,5mm ²	NEUTRO - 2,5mm ²
183,3	183,3



PRANCHA 09 / 09

PROJETO DE INSTALAÇÕES ELÉTRICAS

REFORMA, CONSTRUÇÃO DE ESCADA, MURO DE CONTENÇÃO E URBANIZAÇÃO DO ESCADÃO DA RUA NACIB SIMÃO.

ESCALA: Como indicado | DATA DE IMPRESSÃO: 15/05/2024 16:07:00 | DESENHO: SMOU

ENDEREÇO: Rua Nacib Simão, Bairro Retiro Poético, Cordeiro/RJ - CEP: 28540-000.

OBSERVAÇÕES:

REPRESENTANTE LEGAL:

RESPONSÁVEL TÉCNICO: ENGENHEIRO CIVIL: Bruno Azevedo Santos